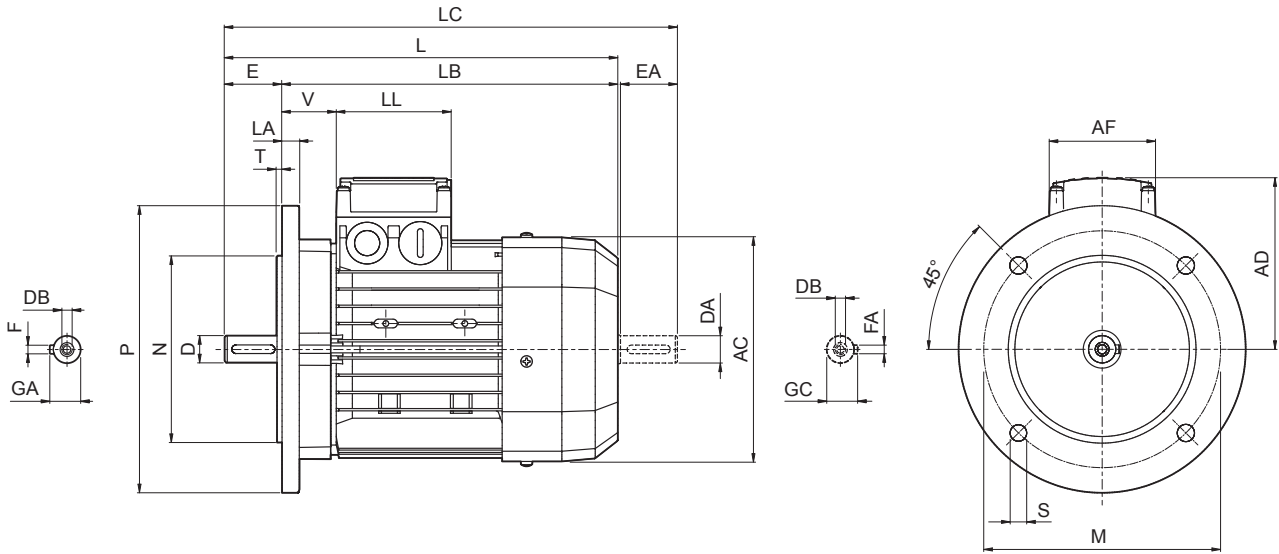


# BX - IM B5 - CE/CCC

**BX**



	Shaft					Flange					Motor								
	D DA	E EA	DB	GA GC	F FA	M	N	P	S	T	LA	AC	L	LB	LC	AD	AF	LL	V
<b>BX 80 B</b>	19 14 <sup>(1)</sup>	40 30 <sup>(1)</sup>	M6 M5 <sup>(1)</sup>	21.5 16 <sup>(1)</sup>	6 5 <sup>(1)</sup>	165	130	200	11.5	3.5	11.5	156	320	280	351	119	74	80	38
<b>BX 90 S</b>	24 19 <sup>(1)</sup>	50 40 <sup>(1)</sup>	M8 M6 <sup>(1)</sup>	27 21.5 <sup>(1)</sup>	8 6 <sup>(1)</sup>							176	326	276	368	133	98	98	44
<b>BX 90 LA</b>																			
<b>BX 100 LA</b>	28 24 <sup>(1)</sup>	60 50 <sup>(1)</sup>	M10 M8 <sup>(1)</sup>	31 27 <sup>(1)</sup>	8 8 <sup>(1)</sup>	215	180	250	14	4	14	195	410	350	462	142	98	98	50
<b>BX 100 LB</b>											15	219	430	370	482	157			52
<b>BX 112 M</b>											15	219	430	370	482	157			
<b>BX 132 SB</b>	38 28 <sup>(1)</sup>	80 60 <sup>(1)</sup>	M12 M10 <sup>(1)</sup>	41 31 <sup>(1)</sup>	10 8 <sup>(1)</sup>	265	230	300	14	4	20	258	493	413	556	193	118	118	58
<b>BX 132 MA</b>													528	448	591				52
<b>BX 160 MA</b>	42 38 <sup>(1)</sup>	110 80 <sup>(1)</sup>	M16 M12 <sup>(1)</sup>	45 41 <sup>(1)</sup>	12 10 <sup>(1)</sup>	300	250	350	18.5	5	15	310	596	486	680	245	187	187	51
<b>BX 160 MB</b>													640	530	724				52
<b>BX 160 L</b>													640	530	724				
<b>BX 180 M</b>	48 42 <sup>(1)</sup>	110 110 <sup>(1)</sup>	M16 M16 <sup>(1)</sup>	51.5 45 <sup>(1)</sup>	14 12 <sup>(1)</sup>	350	300	400	19	5	18	348	708	598	823	261			52
<b>BX 180 L</b>																			
<b>BX 200LA</b>	55 45 <sup>(1)</sup>	140 110 <sup>(1)</sup>	M20 M20 <sup>(1)</sup>	59 48.5 <sup>(1)</sup>	16 14 <sup>(1)</sup>	400	350	450	19	5	20	423	821	711	934	328	300	311	55
<b>BX 225SA</b>	60 55 <sup>(1)</sup>			64 59 <sup>(1)</sup>	18 16 <sup>(1)</sup>								465	879	739	1001			348
<b>BX 225SB</b>																			
<b>BX 250MA</b>	65 55 <sup>(1)</sup>			69 59 <sup>(1)</sup>							24	514	884	744	1010	376			
<b>BX 280SA</b>	75 65 <sup>(1)</sup>	140 140 <sup>(1)</sup>	M20 M20 <sup>(1)</sup>	79.5 69 <sup>(1)</sup>	20 18 <sup>(1)</sup>	500	450	550	18	5	23	567	1088	948	1238	482	434	306	43
<b>BX 280SB</b>																			
<b>BX 315SA</b>	80 75 <sup>(1)</sup>	170 140 <sup>(1)</sup>	M20 M20 <sup>(1)</sup>	85 79.5 <sup>(1)</sup>	22 20 <sup>(1)</sup>	600	550	660	23	6	25	645	1204	1034	1352	537	473	347	42
<b>BX 315SB</b>																			
<b>BX 315SC</b>																			
<b>BX 315MA</b>	90 75 <sup>(1)</sup>			95 79.5 <sup>(1)</sup>	25 20 <sup>(1)</sup>								1315	1145	1463				
<b>BX 355MA</b>	100 75 <sup>(1)</sup>	210 170 <sup>(1)</sup>	M24 M20 <sup>(1)</sup>	106 79.5 <sup>(1)</sup>	28 20 <sup>(1)</sup>	740	680	800				740	1479	1269	1659	603	694	413	50
<b>BX 355MB</b>																			
<b>BX 355MC</b>																			

N.B.: 1) These values refer to the rear shaft end (PS).