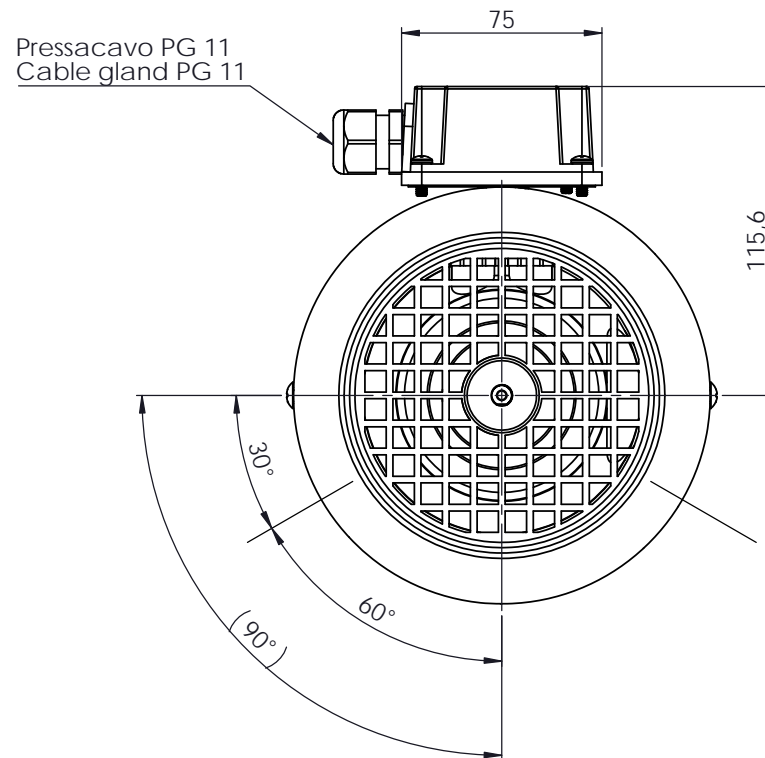
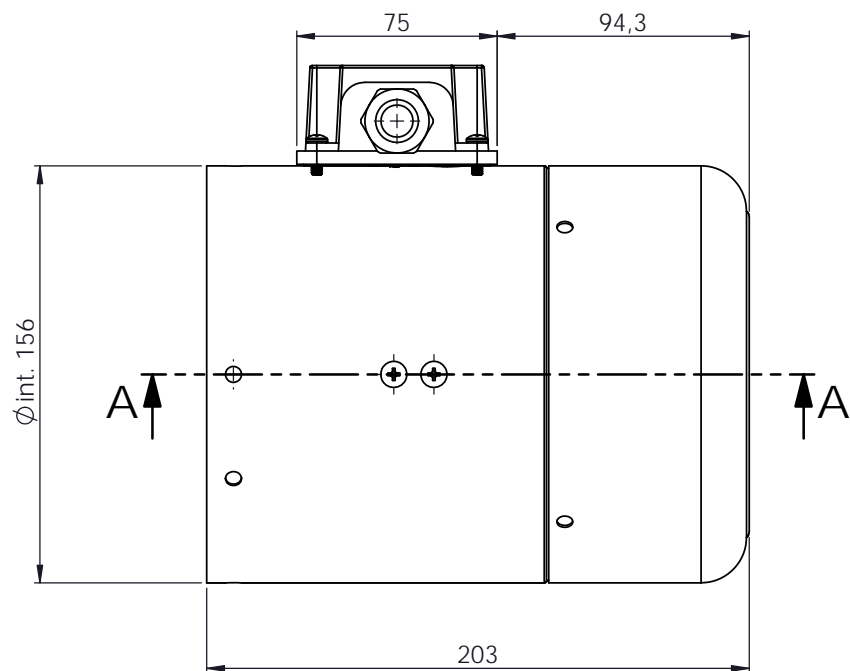


TOLLERANZE

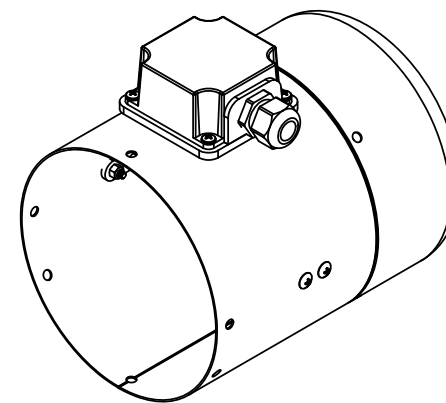
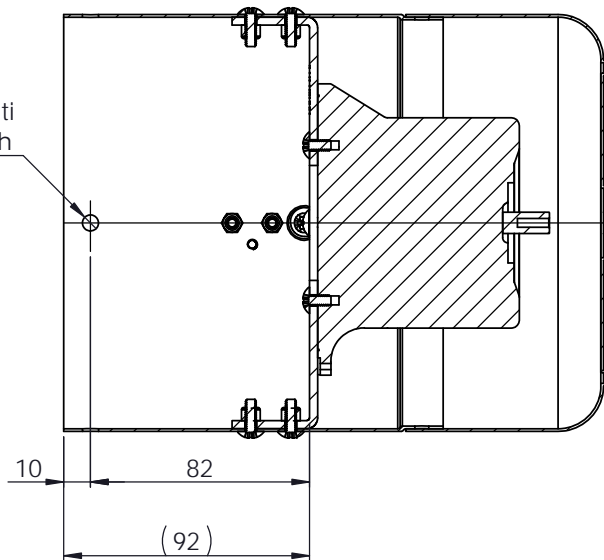
DOVE NON SIA
 DIVERSAMENTE
 SPECIFICATO
 FORI (+): H 13
 ALBERI (-): h 13
 INTERASSI E } J 13
 RASAMENTI }
 ANGOLI : ±30°
 CONICITÀ : ±0.05%
 FILETTATURE :
 Viti : Sh 6
 Madreviti : SH 6

SOPRA FINO	FORO H13 (+) Albero h13 (-)	J 13
0	0	±0.070
3	0.140	±0.090
6	0.180	±0.110
10	0.220	±0.135
18	0.270	±0.165
30	0.330	±0.195
50	0.390	±0.230
80	0.460	±0.270
120	0.540	±0.315
180	0.630	±0.360
250	0.720	±0.405
315	0.810	±0.445
400	0.890	±0.485
500	0.970	



A-A

n°6 Ø6 passanti
 n°6 Ø6 through



Rev. Dis.	Modifiche/Modification:					Data/Date:	Firma:	
Smussi non quotati Chamf without dim:	Raggi non quotati Radius without dim:	Disegnatore/Designer:	Data/Date:	Scala/Scale:	N° di pezzi/ N° of pieces:	Massa/Mass:	Tipo/Type:	
0,5x45°	0,5x45°	G.S.	12/02/2019	1:1			Stato/State:	
mm	20°C	Riferimento fornitore/Reference supplier:						Rivestimento/Covering:
		 Descrizione/Description: Kit servoventilazione trifase (3ph) JM 80						T. Termico/T. Treat:
Via S. Ferrari 4 Campogalliano (MO) - ITALY								