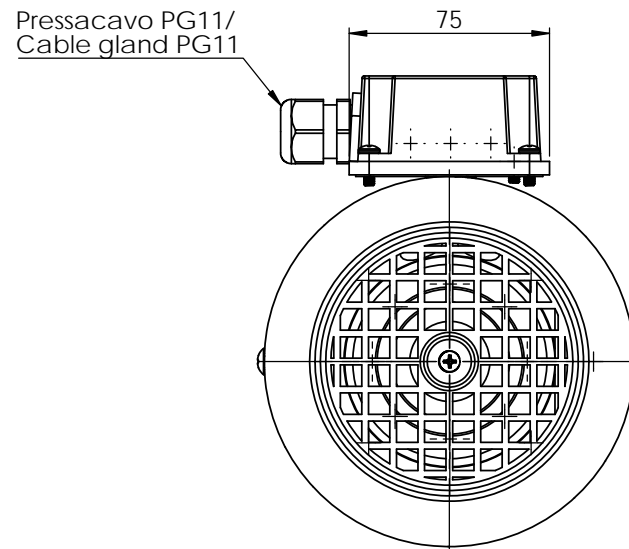
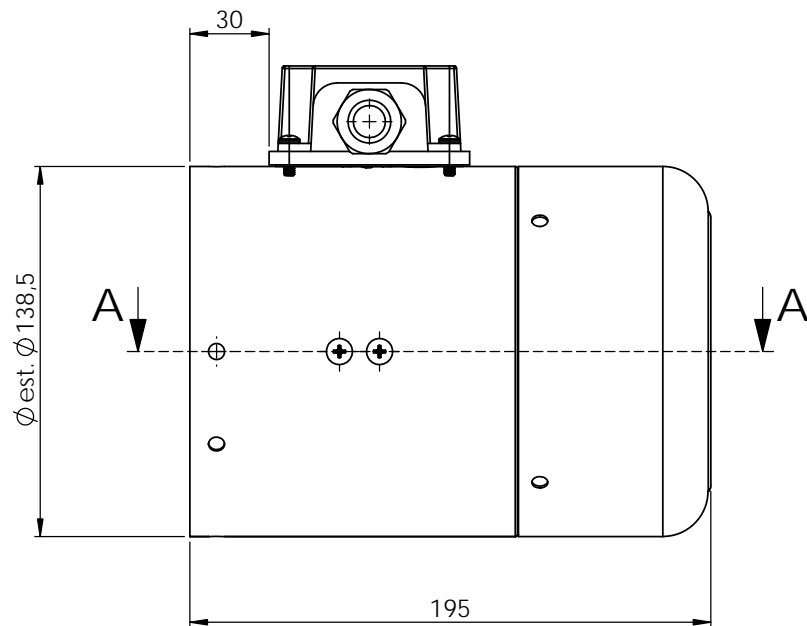


LA DITTA **seippee** SI RISERVA I TERMINI DI LEGGE LA PROPRIETÀ DEL PRESENTE
 DISEGNO CON DIVIETO DI RIPRODURLO O COMUNICARLO A TERZI
 SENZA SUA AUTORIZZAZIONE.

TOLLERANZE

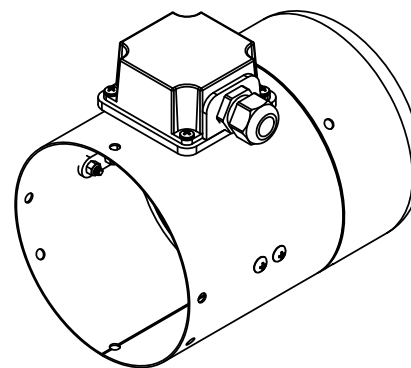
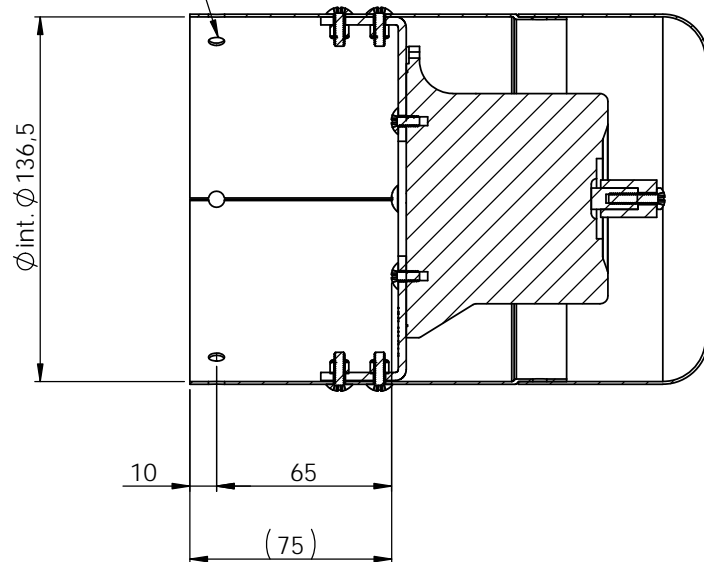
DOVE NON SIA
 DIVERSAMENTE
 SPECIFICATO
 FORI (+): H 13
 ALBERI (-): h 13
 INTERASSI E } J 13
 RASAMENTI }
 ANGOLI : ±30°
 CONICITÀ : ±0.05%
 FILETTATURE :
 Viti : Sh 6
 Madreviti : SH 6


SOPRA FINO	FORO H13 (+) Albero h13 (-)	J 13
0	0	±0.070
3	0.140	±0.090
6	0.180	±0.110
10	0.220	±0.135
18	0.270	±0.165
30	0.330	±0.195
50	0.390	±0.230
80	0.460	±0.270
120	0.540	±0.315
180	0.630	±0.360
250	0.720	±0.405
315	0.810	±0.445
400	0.890	±0.485
500	0.970	



n°6 fori passanti ø6mm/
 n°6 through holes ø6mm

A-A



Rev.	Descrizione modifica:					Data	Firma
Smussi generali	Raggi non quotati	Disegnatore G.S.	Data 07/09/18	Scala 1:2	N° pezzi		
Macchina o gruppo	Riferimento fornitore						
 Via S. Ferrari 4 Campogalliano (MO) - ITALY						Denominazione	
						KIT SERVOVENTILAZIONE TRIFASE JM 71	
						Materiale	Disegno n°
						Stato	
						Dimensioni grezze	