

GIUNTI ELASTICI TORSIONALI SG

Torsional flexible couplings **SG**
Drehelastische Kupplungen in genauer Ausführung **SG**
Accouplements elastiques torsionnels **SG**
Acoplamientos elásticos torsionales **SG**

Giunti elastici torsionali esecuzione precisa SG con elemento elastico SG flexible couplings in precise execution with elastic element Drehelastische Kupplungen in präziser Ausführung SG mit elastischem Zwischenglied Accouplements élastiques torsionnels execution précise SG avec anneau élastique Acoplamientos elásticos torsionales ejecución precisa SG con elemento elástico

Introduzione

I giunti elastici torsionali sono costituiti da due mozzi in ghisa che presentano ognuno delle sporgenze sul perimetro esterno che puntano verso il mozzo opposto. I due mozzi si innestano liberamente l'uno nell'altro, e la cavità che si produce al centro viene riempita da un elemento di interposizione in materiale elastomero a forma di asterisco.

I giunti sono organi di collegamento tra alberi rotanti, e svolgendo questa funzione assicurano contemporaneamente le seguenti prestazioni:

- Rendere la trasmissione esente da urti, smorzando le eventuali vibrazioni dovute al carico o autoindotte
- Attenuare urti e picchi di coppia in fase di avviamento
- Compensare in esercizio leggeri difetti di allineamento tra gli alberi stessi

Per garantire queste prestazioni ad un elevato livello qualitativo e mantenere una buona durata in esercizio, abbiamo curato in modo particolare le lavorazioni, la scelta dei materiali e il controllo finale del prodotto.

Caratteristiche

Caratteristica saliente di questo tipo di giunti è l'elemento di interposizione, determinante per la coppia nominale di ogni giunto.

Il materiale costruttivo dell'elemento di interposizione è di importanza cruciale per la risposta del giunto a fattori di contrasto come vibrazioni, temperatura, agenti chimici, disallineamento, elevati valori di RPM.

La curva che esprime la caratteristica elastica dell'elemento di interposizione deve avere andamento progressivo (cedevole ai bassi valori di coppia e rigido ai valori più elevati) per assicurarne un funzionamento privo di strappi in avviamento ed in cedimento torsionale contenuto a regime. Anche la durata in esercizio del giunto dipende dalla resa elastica del materiale di tale elemento.

A seconda delle applicazioni e delle condizioni di lavoro

Introduction

The design of flexible couplings is characterized by two cast iron hubs having each stubby protrusions around their perimeters pointing toward the opposite hub.

The two hubs mesh loosely together, and the gaps between them are filled with blocks of elastomeric material, moulded into an asterisk-shaped element called "spider".

Couplings are elements connecting two rotating shafts, and beyond transmitting power from one shaft to the other they perform the following functions:

- *Ensure a torque transmission free from shocks by damping any torsional vibrations, either due to load or self-induced*
- *Minimize torque shocks and peaks at a starting phase*
- *Compensate for slight angular and parallel shaft misalignments*

In order to guarantee all above performances at a superior quality level while ensuring good service life, chooses only the best materials and arranges for accurate processing and faultless quality control.

General features

In flexible couplings the spider is the element determinant for the torque rating of every coupling.

Its constructive material can make a significant difference in the coupling response to contrast factors such as vibration, temperature, chemicals, misalignment, high RPM.

The curve expressing the spider's elasticity must have a progressive trend (yielding at low torque values and rigid at higher torque values) so as to avoid tugs at starting as well as ensure a moderate torsional yielding by regular running. Also the coupling life depends from the elastic properties of the spider's material.

The choice of the appropriate materials largely depends on

Allgemeine Beschreibung

Drehelastische Kupplungen bestehen aus zwei kongruenten Kupplungshälften, die innenseitig mit konkav ausgebildeten Klauen versehen sind, die in Umfangsrichtung gegeneinander versetzt stehen und sind so gestaltet, daß in dem Raum dazwischen ein elastischer Zahnkranz eingelegt werden kann.

Kupplungen sind Verbindungselemente zwischen rotierenden Wellen.

Indem sie diese Funktion erfüllen, ermöglichen sie gleichzeitig die folgenden Leistungen:

- Eine stoßfreie Kraftübertragung, mit Dämpfung der durch Belastung verursachten oder selbsterzeugten Schwingungen
- Dämpfung von Stößen und Spitzendrehmomenten in der Anlaufphase
- Ausgleichen von kleinen Fluchtungsfehlern zwischen den Wellen während des Betriebs

Um die obigen Leistungen bei einem hohen Qualitätsniveau zu gewährleisten und eine gute Lebensdauer in Betrieb zu erhalten, werden Werkstoffe sorgfältig gewählt und sämtliche Bearbeitungen sowie die Endkontrolle gewissenhaft ausgeführt.

Technische Merkmale

Das Zwischenglied, entscheidend für das Nenn Drehmoment jeder Kupplung, gilt als springender Punkt dieser Kupplungen.

Der Werkstoff des Zwischengliedes ist maßgebend für eine angemessene Reaktion der Kupplung auf Kontrastfaktoren wie z.B. Schwingungen, Temperatur, Chemikalien, Verlagerung, hohe Drehzahl.

Die Linie, die die elastischen Eigenschaften des Zwischengliedes darstellt, soll einen fortschreitenden Verlauf aufzeigen (nachgiebig bei niedrigen und steif bei höheren Drehmomentwerten), um einen ruckfreien Anlauf sowie einen mäßigen Verdrehnachlassen in vollem Betrieb zu sichern.

Zur optimalen Dämpfung der Drehschwingungen weist das

Description generale

Les accouplements élastiques en torsion sont constitués de deux moyeux en fonte ayant chacun des tenons sur le périmètre extérieur qui pointent vers le moyeu opposé. Les deux moyeux s'enclenchent librement l'uns dans l'autre, et la cavité qui se produit entre eux est remplie par un élément d'interposition en matériau élastomérique en forme d'étoile.

Les accouplements sont organes de jonction entre arbres tournants, et en plus de cette fonction ils assurent en même temps les performances suivantes:

- *Permettre une transmission sans chocs, en amortissant toute vibration due à la charge ou auto-induite*
- *Affaiblir les chocs et les pics de couple en phase de démarrage.*
- *Compenser en service des défauts légers d'alignement entre les arbres mêmes*

Pour garantir ces performances à un haut niveau de qualité tout en maintenant une bonne durée en service, nous avons soigné particulièrement le choix des matériaux, les usinages et le contrôle final du produit.

Caracteristiques

Le trait saillant de ce type d'accouplement est l'élément d'interposition, déterminant pour le couple nominal de chaque accouplement. Le matériau constructif de cet élément a une importance cruciale pour la réponse de l'accouplement aux facteurs de contraste comme les vibrations, la température, les agents chimiques, le désalignement ou valeurs élevées de TPM.

La courbe qui exprime la qualité élastique de l'étoile doit avoir une tendance progressive (flexible avec un petit moment de torsion et rigide avec un moment de torsion élevé) afin d'assurer un démarrage doux et un fléchissement torsionnel modéré, moteur en marche. Même la durée d'exercice de l'accouplement dépend du rendement élastique du matériau constructif de l'étoile.

Le choix du matériau plus approprié doit se faire en suivant les différentes applications et

Introducción

Los acoplamientos elásticos torsionales están formados por dos cubos de fundición cada uno de los cuales presenta salidizos en el perímetro exterior que apuntan hacia el cubo opuesto. Los dos cubos se acoplan libremente el uno dentro del otro y la cavidad que se forma en el centro es llenada por un elemento de interposición en material elastomérico en forma de asterisco.

Los acoplamientos son órganos de conexión entre ejes giratorios, que desarrollando esta función garantizan todas las siguientes prestaciones al mismo tiempo:

- Hacer que la transmisión esté exenta de golpes, amortiguando eventuales vibraciones debidas a la carga o autoinducidas.
- Atenuar golpes y picos de par en fase de arranque.
- Compensar durante el servicio ligeros desperfectos de alineación entre los ejes los mismos ejes.

Para garantizar dichas prestaciones a una elevada calidad manteniendo una buena duración del servicio, hemos puesto especial cuidado en la fabricación, la elección de los materiales y el control final del producto.

Características

La característica principal de este tipo de acoplamientos es el elemento de interposición, que resulta fundamental para el par nominal de cada acoplamiento. El material de construcción del elemento de interposición es sumamente importante para que el acoplamiento responda a factores de contraste tal como vibraciones, temperatura, agentes químicos, desalineación y elevados valores de r.p.m..

La curva que expresa la característica elástica del elemento de interposición debe ser progresiva (flexible a bajos valores de par y rígida con valores de par más elevados) para garantizar un funcionamiento uniforme en fase de arranque y una cesión torsional limitada al régimen. También la duración en servicio del acoplamiento depende del ren-

Giunti elastici torsionali esecuzione precisa SG con elemento elastico

SG flexible couplings in precise execution with elastic element

Drehelastische Kupplungen in präziser Ausführung SG mit elastischem Zwischenglied

Accouplements elastiques torsionnels execution precise SG avec anneau elastique

Acoplamiento elástico torsional ejecución precisa SG con elemento elástico

sarà opportuno scegliere il materiale più appropriato. Nella esecuzione base viene utilizzato per la corona dentata un elastomero termoplastico scelto per soddisfare esigenze di medio livello. Si tratta di un elastomero di rigidità media, caratterizzato da uno smorzamento interno ottimale, resistente all'invecchiamento, alla fatica, all'abrasione nonché all'idrolisi e ai principali agenti chimici, con particolare riferimenti agli olii e all'ozono. Per i giunti in esecuzione base sono ammesse temperature d'esercizio comprese tra -40°C e +125°C con brevi punte fino a 150°C.

Per l'impiego in condizioni di esercizio estreme o comunque per esigenze superiori alla media, sono state studiate e sono disponibili a richiesta mescole alternative in grado di soddisfare ogni necessità pratica.

Il grande vantaggio dei giunti elastici torsionali è che anche in caso di distruzione dell'elemento elastico centrale durante il funzionamento, il sistema continuerà a funzionare con sicurezza evitando così i tempi morti della riparazione di emergenza. L'elemento di interposizione potrà quindi essere sostituito in un momento più opportuno.

Applicazioni

I giunti elastici torsionali sono particolarmente indicati per macchine azionate da motori elettrici in servizio continuo, pompe, riduttori ecc.

Condizioni di impiego e montaggio

I fattori che caratterizzano il funzionamento dei giunti elastici a torsione sono la proporzionalità tra coppia torcente ed angolo di torsione e la capacità di compensare disassamenti angolari e radiali di modesta entità. Valori altrettanto qualificanti ma di più difficile interpretazione sono il fattore di smorzamento e la frequenza naturale o di risonanza.

Per la qualificazione dei suoi giunti, la SATI dichiara valori di coppia torcente ammissibile correlati a ben definiti valori dell'angolo di torsione che in corrispondenza della

the different applications and working conditions.

In the basic execution the spider is made of a plastic elastomer selected to meet medium purpose requirements, offering medium rigidity and excellent internal damping, resistant to ageing, fatigue, abrasion, hydrolysis as well as to most common chemicals, such as oils and ozone.

In the basic execution couplings the operating temperatures range from -40°C to +125°C, allowing for short peaks up to 150°C.

For use in extreme working conditions or simply above standard, special compounds have been studied to cope with any type of practical application.

The great advantage of flexible couplings lies in their "failsafe" design, as the coupling is not necessarily destroyed or rendered inoperable if the spider breaks away during operation. The system will continue to function in safety conditions, preventing critical system downtime, until the spider can be replaced at a more convenient moment.

Applications

Flexible couplings are generally recommended for continuous-duty electric motor-driven machinery, pumps, gearboxes etc.

Installation and use

The main factors affecting the operation of flexible couplings are the proportionality between torque and torsion angle and the capacity to compensate for moderate angular and radial misalignments.

Other important factors, though more difficult to interpret, are damping factor and natural frequency or resonance frequency.

For the rating of its couplings, SATI states permissible torque values related to precise values of the torsion angle, which assumes the limit value of 5° in connection with the max. torque value.

This provides a good hint

Zwischenglied eine der erforderlichen Dämpfungswirkung angemessene elastische Hysterese.

Auch die Lebensdauer bei Betrieb der Kupplung wird durch die Rückprall-Elastizität vom Zwischengliedswerkstoff beeinflusst.

Je nach Anwendungsfall und Betriebsverhältnissen muß den geeigneten Werkstoff gewählt werden. In der Grundausführung wird für den Zahnkranz ein Plastik-Elastomer verwendet, den für mittlere Betriebsverhältnisse ausgedacht wurde.

Es handelt sich um einen Elastomer mittlerer Härte, der durch eine optimale innere Dämpfung gekennzeichnet ist, verschleiß-, reib- und alterungsbeständig, sowie hydrolyse- und chemikalienfest, insbesondere öl- und ozonfest. Für die Kupplungen in Grundausführung wird bei einer Betriebstemperatur zwischen -40°C und +125°C, mit kurzzeitigen Temperaturspitzen bis +150°C, einen einwandfreien Betrieb gesichert.

Im Falle von äußersten oder einfach außerordentlichen Betriebsbedingungen, wurden spezielle Mischungen ausgedacht, die nach Wunsch verfügbar sind, um jeglicher praktischer Anwendung nachzukommen.

Der größte Vorteil an drehelastischen Kupplungen ist ihre Durchschlagsicherheit. Tatsächlich, auch im Fall einer Zerstörung des Zwischengliedes während des Betriebs, wird die Anlage weiter in Sicherheit funktionieren, und dadurch werden unnötige Zeitverschwendungen vermieden.

Das Zwischenglied kann dann nachher, in einem günstigerem Augenblick ersetzt werden.

Einsatzbereiche

Drehelastische Kupplungen lassen sich sehr gut in Elektromotorantrieben in Dauerbetrieb, wie z.B. Pumpen und Getrieben, einsetzen

Einsatz- und Einbaubedingungen

Die unterschiedlichen Faktoren für den Betrieb der drehelastischen Kupplun-

les conditions de travail. Dans la version base on utilise pour l'étoile un elastomère thermoplastique, choisi pour satisfaire des exigences de niveau moyen. Il s'agit d'un elastomère de rigidité moyenne, caractérisé par un amortissement intérieur optimal, résistant au vieillissement, à la fatigue, à l'abrasion ainsi qu'à l'hydrolyse et aux agents chimiques les plus communs, et notamment les huiles et l'ozone.

Pour les accouplements en version de base la plage de température admissible est comprise entre -40°C et +125°C avec de brefs pics jusqu'à 150°C. Pour des conditions extrêmes de fonctionnement ou en tous cas pour des exigences supérieures aux normes, des mélanges alternatifs ont été étudiés pour satisfaire toute exigence pratique et sont disponibles sur demande des clients.

Le grand avantage des accouplements élastiques est leur caractéristique "sans échec", c'est à dire qu'en cas de destruction de l'élément élastique central pendant le fonctionnement, l'installation continue à travailler en sécurité, tout en évitant les pertes de temps liées aux dépannages. L'élément d'interposition pourra donc être remplacé dans un moment plus favorable.

Applications

Les accouplements élastiques trouvent leur emploi idéal dans les machines entraînées par des moteurs électriques en service continu, pompes, réducteurs etc.

Conditions de fonctionnement et montage

Les facteurs caractérisant le fonctionnement des accouplements élastiques à torsion sont la proportionnalité entre le couple de torsion et l'angle de torsion, ainsi que la capacité de compenser les défauts d'alignement angulaires et radiaux modérés. Valeurs également qualifiantes mais plus difficiles à interpréter sont le facteur d'amortissement et la fréquence naturelle ou de résonance.

Pour la qualification de ses accouplements, SATI déclare des valeurs de couple de torsion admissibles liées à des valeurs précis de l'angle de tor-

dimiento elástico del material de dicho elemento.

Según las aplicaciones y las condiciones de trabajo es conveniente elegir el material más adecuado. Durante las ejecuciones de base para la corona dentada se utiliza un elastómero termoplástico elegido para satisfacer exigencias de medio nivel.

Se trata de un elastómero de rigidez media, caracterizado por una amortiguación interior óptima, resistente al envejecimiento, al esfuerzo, a la abrasión, así como a la hidrólisis y a los principales agentes químicos, en particular a los aceites y al ozono.

Durante las ejecuciones de base las temperaturas de servicio permitidas de los acoplamiento deben estar comprendidas entre -40 °C y +125 °C con breves picos de hasta +150 °C.

Para emplearse en condiciones de trabajo extremas y, en general, para exigencias superiores a la media, han sido estudiadas, y están disponibles bajo pedido, mezclas alternativas capaces de satisfacer toda necesidad de tipo práctico.

La gran ventaja de los acoplamiento elásticos torsionales es que también en caso de destrucción del elemento elástico central durante el funcionamiento, el sistema sigue funcionando en condiciones de seguridad, evitando de esta manera los tiempos muertos debidos a las reparaciones de emergencia. Por lo tanto, el elemento de interposición podrá ser sustituido en un momento más adecuado.

Aplicaciones

Los acoplamiento elásticos torsionales son particularmente indicados para las máquinas accionadas por motores eléctricos de servicio continuo, bombas, reductores etc.

Condiciones de empleo y montaje

Los factores que caracterizan el funcionamiento de los acoplamiento elásticos torsionales son la proporcionalidad entre el par de torsión y el ángulo de torsión y la capacidad de compensar desalineacio-

Giunti elastici torsionali esecuzione precisa SG con elemento elastico SG flexible couplings in precise execution with elastic element Drehelastische Kupplungen in präziser Ausführung SG mit elastischem Zwischenglied Accouplements elastiques torsionnels execution precise SG avec anneau elastique Acoplamientos elásticos torsionales ejecución precisa SG con elemento elástico

coppia massima assume il valore limite di 5^∞ .

Ciò fornisce un valido orientamento circa la progressività della curva elastica.

Per i disassamenti angolare e radiale vengono riportati i valori massimi ammissibili, con l'avvertenza che si tratta di valori estremi, non cumulabili (solo compensazione angolare o solo compensazione radiale) e validi per condizioni di funzionamento "standard" caratterizzate da: coppia di esercizio non superiore alla coppia nominale, velocità di rotazione inferiore a 1450 giri/min, la massima velocità di rotazione cui corrisponde una velocità periferica massima di 30 m/sec.

Questa velocità può venir raggiunta con sufficiente margine di sicurezza rispetto al pericolo di rottura per sollecitazione a forza centrifuga grazie alle caratteristiche del materiale impiegato.

Nonostante i semigiunti siano completamente lavorati su ogni superficie esterna, si raccomanda la bilanciatura dinamica in classe G 2,5 secondo ISO 1940 qualora la velocità di funzionamento effettivo superi i 2800 giri/min.

Criteri di scelta e dimensionamento del giunto

Il dimensionamento dei giunti viene fatto in base alle leggi fisiche della meccanica e della resistenza dei materiali e risulta per altro conforme a quanto prescritto dalla norma DIN 740 Foglio 2. Per la scelta del giunto vale il criterio per cui anche nelle peggiori condizioni di esercizio non deve mai venir superata la sollecitazione massima ammissibile. Ne consegue che la coppia nominale dichiarata per il giunto deve venir confrontata con una coppia di riferimento che tenga conto dei sovraccarichi dovuti al modo di agire del carico ed alle condizioni di esercizio.

La coppia di riferimento viene ottenuta moltiplicando la coppia di esercizio per una serie di fattori moltiplicativi dipendenti dalla natura del carico o dalle condizioni di temperatura ambiente.

about the incremental value of the elastic curve.

The values indicated for angular and radial misalignments are the max. permissible values.

Please consider that they are limit values, not accumulable (either angular or radial compensation), which apply to "standard" working conditions, in which operating torque is not greater than rated torque, rotating speed is not less than 1450 rpm, the highest rotating speed equal to a max rim speed of 30 m/sec.

Thanks to the properties of the material employed, this speed can be reached keeping a sufficient safety margin from the danger of breakdown due to centrifugal force stress. Though each half-coupling is thoroughly machined on all outer surfaces, in case of effective operating speed exceeding 2800 rpm we recommend dynamic balancing of Class 2,5 according to ISO 1940.

Coupling selection and dimensioning

The couplings are dimensioned according to the physical laws of mechanics and material resistance, in compliance with DIN 740 Part 2.

The coupling must be chosen basing on the greatest permissible stress, which shall never be exceeded even in the worst operating conditions.

As a consequence, the rated torque stated for the coupling must be compared with a reference torque taking into account the overloads due to load behaviour and operating conditions.

The reference torque is obtained by multiplying the operating torque by a series of multiplying factors depending on the kind of load or from ambient temperature conditions.

gen sind die Proportionalität zwischen Drehmoment und Verdrehwinkel sowie die Fähigkeit, mäßige Winkel- und Radialverlagerungen auszugleichen.

Andere bedeutsame Werte, die sich aber schwer auslegen lassen, sind Dämpfungsfaktor und Eigen- bzw. Resonanzfrequenz.

Zur Qualifizierung ihrer Kupplungen gibt SATI zulässige Drehmomentwerte an, die im Verhältnis zu gewissen Verdrehwinkelwerten stehen.

Bei max. Drehmoment ergibt sich ein maximaler Verdrehwinkel von 5^∞ .

Das bietet wertvolle Anzeichen über den fortschreitenden Verlauf der Biegelinie.

Was die Winkel- und Radialverlagerungen angeht, werden die max. zulässige Werte angegeben, unter Berücksichtigung daß es sich um extreme, nicht kumulierbare Werte handelt (nur Winkel- oder nur Radialverlagerung), die nur für Standardbetriebsverhältnisse gelten, gekennzeichnet durch: Betriebsmoment nicht höher als Nennmoment, Drehgeschwindigkeit kleiner als 1450 Upm, die höchste Geschwindigkeit, der eine Umlaufgeschwindigkeit von 30 m/Sec. entspricht.

Diese Geschwindigkeit kann mit ausreichendem Sicherheits-spielraum erreicht werden, denn die Eigenschaften des eingesetzten Werkstoffs schützen vor Bruchgefahr wegen Beanspruchung durch Zentrifugalkraft.

Obwohl die Kupplungshälfte allseitig bearbeitet sind, sollte die Betriebsgeschwindigkeit 2800 Upm überschreiten, empfehlen wir dynamische Auswuchtung in der Klasse G 2,5 nach ISO 1940.

Berechnungen zur Auswahl und Dimensionierung der Kupplungen

Die Dimensionierung der Kupplungen erfolgt laut den physischen Gesetzen der Mechanik und der Werkstoffestigkeit, und in Anlehnung an DIN 740 Teil 2.

Die Kupplung muß so dimensioniert sein, daß die zulässige Kupplungsbeanspruchung in keinem Betriebszustand überschritten wird.

Daher muß das angegebene

sion qui, en cas de couple maximum, prend la valeur limite de 5^∞ .

Ça donne un indice intéressant quant à la progressivité de la courbe élastique.

Pour les désalignements angulaire et radiaux les valeurs rapportées sont les valeurs maximales admissibles, compte tenu qu'il s'agit de valeurs extrêmes, pas cumulables (ou compensation angulaire ou compensation radiale) et valables pour des conditions de fonctionnement "standard" marquée par: couple d'exercice pas supérieur au couple nominal, vitesse de rotation au dessous de 1450 tours/min (la vitesse maximale de rotation à laquelle correspond une vitesse périphérique maximale de 30 m/sec.).

Grâce aux caractéristiques du matériau employé, cette vitesse peut être atteinte avec assez de marge de sécurité par rapport au danger de rupture causée par une contrainte due à la force centrifuge.

Bien que les deux demi-accouplements soient entièrement usinés sur chaque surface extérieure, on recommande l'équilibrage dynamique en classe G 2,5 suivant ISO 1940 lors d'une vitesse de marche dépassant 2800 tours/min.

Principes pour la selection et le dimensionnement des accouplements

Le dimensionnement des accouplements se fait suivant les lois physiques de la mécanique et de la résistance des matériaux, en pleine conformité avec les prescriptions de la norme DIN 740 Partie 2. Pour la sélection de l'accouplement il faut se tenir au critère selon lequel, même dans la pire condition de travail, la contrainte maximale admissible ne doit jamais être dépassée.

Par conséquent le couple nominal déclaré pour l'accouplement doit être comparé avec un couple de référence tenant compte des surcharges dues au comportement de la charge ainsi qu'aux conditions d'exercice. Le couple de référence s'obtient en multipliant le couple d'exercice par une suite de facteurs multiplicatifs qui dépendent du type de la charge ou des conditions de la température ambiante.

Symboles

nes angulares y radiales modestas. Valores igualmente calificantes, aunque de más difícil interpretación, son el factor de amortiguación y la frecuencia natural o de resonancia.

Para la clasificación de sus acoplamientos SATI declara valores de par de torsión permitidos relacionados a valores del ángulo de torsión claramente definidos, que en correspondencia del par máximo asume su valor máximo de 5 grados.

Lo anterior proporciona una orientación válida relativamente a la progresión de la curva elástica.

Por lo que atañe las desalineaciones angular y radial aparecen indicados los valores máximos permitidos, con la advertencia que se trata de los valores extremos, no acumulables sólo compensación angular o sólo compensación radial y válidos para condiciones de empleo de tipo "estándar", caracterizadas por: par de funcionamiento no superior al par nominal, velocidad de rotación inferior a 1.450 r.p.m., la máxima velocidad de rotación a la que corresponde una velocidad periférica máxima de 30 m/seg..

Gracias a las características del material utilizado, dicha velocidad se puede alcanzar con suficiente margen de seguridad con respecto al peligro de rotura debida a la sollicitación de la fuerza centrífuga.

A pesar de que los semiacoplamientos sean completamente trabajados sobre cada superficie externa, se recomienda efectuar el equilibrado dinámico clase G 2,5 según lo establecido por la norma ISO 1.940 en caso de que la velocidad de servicio efectivo supere los 2.800 r.p.m..

Criterios de elección y cálculo de dimensiones del acoplamiento

El cálculo de dimensiones de los acoplamientos está basado sobre las leyes físicas de la mecánica y de la resistencia de los materiales y es también conforme según lo dispuesto por la norma DIN 740 Hoja 2. Para la elección del acoplamiento es válido el criterio según el que incluso

Abbreviations

Giunti elastici torsionali esecuzione precisa SG con elemento elastico

SG flexible couplings in precise execution with elastic element

Drehelastische Kupplungen in präziser Ausführung SG mit elastischem Zwischenglied

Accouplements elastiques torsionnels execution precise SG avec anneau elastique

Acoplamiento elástico torsional ejecución precisa SG con elemento elástico



<p>Simboli</p> <p>TKN coppia nominale del giunto</p> <p>TK max coppia max del giunto</p> <p>TKw coppia con inversione del giunto</p> <p>TLN coppia d'esercizio lato condotto</p> <p>TLs coppia di spunto lato condotto</p> <p>TAs coppia di spunto lato motore</p> <p>Ts coppia di spunto dell'impianto</p> <p>PLn potenza d'esercizio lato condotto</p> <p>nLn velocità di rotazione lato condotto (giri 1)</p> <p>St fattore di temperatura</p> <p>SA fattore d'urto lato motore</p> <p>SL fattore d'urto lato condotto</p> <p>Sz fattore d'avviamento</p> <p>SmA fattore di massa lato comando</p> <p>Sml fattore di massa lato condotto</p> <p>Carico dovuto alla coppia nominale La coppia nominale ammissibile del giunto TKN deve risultare per qualsiasi temperatura di esercizio eguale o maggiore della coppia di esercizio del lato condotto TLN TLN=9549 [Nm]</p> <p>Per tener conto dei sovraccarichi dovuti alla temperatura di esercizio del giunto, dovrà risultare soddisfatta la seguente eguaglianza dove St rappresenta il fattore di temperatura. TKN => TLN •St</p> <p>Carico dell'avviamento Durante il transitorio di avviamento, il motore di comando eroga una coppia motrice multipla della coppia nominale e dipendente dalla distribuzione delle masse. Altrettanto si verifica in fase di frenatura per cui queste due fasi sono caratterizzate da urti di coppia la cui intensità viene a dipendere dalla distribuzione delle masse relative al</p>	<p>TKN Rated torque</p> <p>TK max Max. torque</p> <p>TKw Torque with coupling reversal</p> <p>TLN Operating torque on driven side</p> <p>TLs Starting torque on driven side</p> <p>TAs Starting torque on driving side</p> <p>Ts Starting torque of the system</p> <p>PLn Operating power on driven side</p> <p>nLn Rotating speed on driven side (1 rotation)</p> <p>St Temperature factor</p> <p>SA Shock factor on driving side</p> <p>SL Shock factor on driven side</p> <p>Sz Starting factor</p> <p>SmA Mass factor on driving side</p> <p>Sml Mass factor on driven side</p> <p>Load due to rated torque <i>Regardless of operating temperature, the permissible rated torque of the coupling (TKN) must always be equal to or greater than operating torque on driven side (TLN)</i> TLN=9549 [Nm]</p> <p><i>To take into consideration the overloads due to the coupling operating temperature, the following equation shall be met, in which St stands for temperature factor:</i> TKN => TLN •St</p> <p>Load at starting <i>During starting, the driving motor delivers a driving torque multiple of rated torque and depending on the mass distribution.</i> <i>The same occurs at a breaking phase, so that starting and breaking are marked by torque shocks whose intensity depends on the distribution of masses related to driving side</i></p>	<p>Nennndrehmoment der Kupplung mit einem Bezugsdrehmoment verglichen werden, das die durch Lastverhalten und Betriebsverhältnisse bedingten Überlastungen berücksichtigt. Das Bezugsdrehmoment ergibt sich aus der Multiplikation des Betriebsdrehmoments mit gewissen von Belastungsart und Umgebungstemperaturen abhängigen Faktoren.</p> <p>Symbole</p> <p>TKN Nennndrehmoment</p> <p>TK max Maximaldrehmoment</p> <p>TKw Wechseldrehmoment</p> <p>TLN Betriebsmoment der Lastseite</p> <p>TLs Anlaufdrehmoment der Lastseite</p> <p>TAs Anlaufdrehmoment der Antriebsseite</p> <p>Ts Anlaufdrehmoment der Anlage</p> <p>PLn Betriebsleistung der Lastseite</p> <p>nLn Drehgeschwindigkeit der Lastseite (1 Umdrehung)</p> <p>St Temperaturfaktor</p> <p>SA Stoßfaktor der Antriebsseite</p> <p>SL Stoßfaktor der Lastseite</p> <p>Sz Anlauffaktor</p> <p>SmA Massenfaktor der Antriebsseite</p> <p>Sml Massenfaktor der Lastseite</p> <p>Das zulässige Nennndrehmoment der Kupplung TKN muß bei jeder Betriebs-temperatur gleich oder größer als das Betriebsdrehmoment der Lastseite TLN sein. TLN=9549 [Nm]</p> <p>Belastung durch Nennndrehmoment Zur Berücksichtigung der von Betriebstemperatur der Kupplung abhängigen Überlastungen, muß die folgende Gleichung, mit St als Temperaturfaktor, erfüllt werden: TKN => TLN •St.</p>	<p>TKN couple nominal de l'accouplement</p> <p>TK max couple max. de l'accouplement</p> <p>TKw couple avec inversion de l'accouplement</p> <p>TLN couple d'exercice côté entraîné</p> <p>TLs couple de pointe côté entraîné</p> <p>TAs couple crête côté entraînement</p> <p>Ts couple crête de l'installation</p> <p>PLn puissance d'exercice côté entraîné</p> <p>nLn vitesse de rotation côté charge (tours 1)</p> <p>St facteur de température</p> <p>SA facteur de choc côté entraînement</p> <p>SL facteur de choc côté entraîné</p> <p>Sz facteur de démarrage</p> <p>SmA facteur de masse côté entraînement</p> <p>Sml facteur de masse côté charge</p> <p>Charge due au couple nominal <i>Le couple nominal admissible de l'accouplement TKN doit résulter pour n'importe quelle température d'exercice égal ou supérieur au couple d'exercice du coté entraîné TLN</i> TLN=9549 [Nm]</p> <p><i>Pour tenir compte des surcharges survenantes à cause de la température d'exercice de l'accouplement, il faudra que l'équation suivante soit satisfaite, où St représente le facteur de température.</i> TKN => TLN •St</p> <p>Charge au démarrage <i>Pendant la phase de démarrage, le moteur d'entraînement dégage un couple moteur multiple du couple nominal et dépendant de la distribution des masses, le même se vérifiant en phase de freinage. Ces deux phases sont donc caractérisées par des chocs de couple ayant une intensité résultante de la</i></p>	<p>en las condiciones de trabajo más difíciles no se tiene que superar nunca la sollicitación máxima permitida. De ello deriva que el par nominal declarado por el acoplamiento debe compararse con un par de referencia que considere las sobrecargas debidas a la forma de actuar de la carga y a las condiciones de trabajo. El par de referencia se obtiene multiplicando el par de trabajo por una serie de factores multiplicadores que dependen de la naturaleza de la carga o de las condiciones de la temperatura ambiente.</p> <p>Símbolos</p> <p>TKN par nominal del acoplamiento</p> <p>TK max par máximo del acoplamiento</p> <p>TKw par con inmersión del acoplamiento</p> <p>TLN par de trabajo lado conducido</p> <p>TLs par de arranque lado conducido</p> <p>TAs par de arranque lado conducción</p> <p>Ts par de arranque del sistema</p> <p>PLn potencia de trabajo lado conducido</p> <p>nLn velocidad de rotación lado conducido (giros 1)</p> <p>St factor de temperatura</p> <p>SA factor de choque lado conducción</p> <p>SL factor de choque lado conducido</p> <p>Sz factor de arranque</p> <p>SmA factor de masa lado conducción</p> <p>Sml factor de masa lado conducido</p> <p>Carga debida al par nominal Para cualquier temperatura de servicio el par nominal permitido del acoplamiento TKN debe ser igual o superior al par de trabajo del lado conducido TLN TLN=9549 [Nm]</p>
---	--	---	--	---

Giunti elastici torsionali esecuzione precisa SG con elemento elastico SG flexible couplings in precise execution with elastic element Drehelastische Kupplungen in präziser Ausführung SG mit elastischem Zwischenglied Accouplements elastiques torsionnels execution précise SG avec anneau elastique Acoplamientos elásticos torsionales ejecución precisa SG con elemento elástico

lato comando SmA ed il lato condotto SmL oltreché dalla frequenza degli avviamenti da cui viene a dipendere il fattore di avviamento Sz.

- lato comando
 $T_s = T_{as} * S_{mA} * S_A$
- lato condotto
 $T_s = T_{Ls} * S_{mL} * S_L$

In prima approssimazione e nel caso non sia nota la distribuzione delle masse, assumere MA e ML eguali ad 1. Per azionamenti tramite motore elettrico il fattore SA può venir assunto pari al rapporto tra coppia di spunto e coppia nominale.

Carico dovuto ad urti di coppia

La coppia nominale ammissibile del giunto TKN max deve risultare per qualsiasi temperatura di esercizio eguale o maggiore della coppia di spunto maggiorata del fattore di temperatura St e del fattore di avviamento Sz.

$$TKN \max > T_S * S_t * S_z$$

Per condizioni di esercizio che prevedano variazioni periodiche o inversioni di coppia nonché sollecitazioni torsionali alternate consultare l'Ufficio Tecnico della SATI.

SmA and to driven side SmL, as well as by the starting frequency affecting the starting factor Sz.

- Driving side
 $T_s = T_{as} * S_{mA} * S_A$
- Driven side
 $T_s = T_{Ls} * S_{mL} * S_L$

To simplify, and in case the mass distribution is not known, a rough calculation can be made by considering MA and ML equal to 1.

For electric motor drives SA factor can be considered equal to the ratio between starting torque and rated torque.

Load due to torque shocks

Regardless of operating temperature, the permissible rated torque of the coupling (TKN max) must be equal to or greater than starting torque increased by temperature factor St and by starting factor Sz.

$$TKN \max > T_S * S_t * S_z$$

In case of operating conditions subject to periodic changes or torque reversals as well as to alternate torsional stresses, please contact SATI Engineering Dept.

Belastung durch Anlauf

In der Anlaufphase liefert der Antriebsmotor ein Antriebsdrehmoment vielfach vom Nenndrehmoment und abhängig von Massenverteilung.

Das Gleiche ereignet sich in der Bremsphase, so daß sich beide Phasen durch Drehmomentstöße kennzeichnen, deren Stärke von Massenverteilung der Antriebsseite SmA und der Lastseite SmL, sowie von der Anlaufhäufigkeit, die den Anlauffaktor Sz bedingt, abhängig ist

- Antriebsseite
 $T_s = T_{as} * S_{mA} * S_A$
- Lastseite
 $T_s = T_{Ls} * S_{mL} * S_L$

Zum vereinfachen, und falls die Massenverteilung nicht bekannt ist, nehmen Sie MA und ML als gleich 1.

Für Elektromotorantriebe kann der Faktor SA als gleich dem Verhältnis zwischen Anlaufdrehmoment und Nenndrehmoment genommen werden.

Belastung durch Drehmomentstöße

Das zulässige Nenndrehmoment der Kupplung TKN muß bei jeder Betriebstemperatur gleich oder größer als das Anlaufdrehmoment erhöht durch Temperaturfaktor St und Anlauffaktor Sz.

$$TKN \max > T_S * S_t * S_z$$

Im Fall von Betriebsverhältnissen, die periodische Änderungen oder Drehmomentwechsel sowie abwechselnde Verdrehbeanspruchungen vorsehen, wenden Sie sich bitte an die technische Abteilung von SATI.

distribution des masses relatives au côté d'entraînement SmA et au côté entraîné SmL outre que de la fréquence des démarrages influant sur le facteur de démarrage Sz.

- côté d'entraînement
 $T_s = T_{as} * S_{mA} * S_A$
- côté entraîné
 $T_s = T_{Ls} * S_{mL} * S_L$

Pour simplifier, et si on ne connaît pas la distribution des masses, prenez MA et ML comme égaux à 1.

Pour les entraînements moyennant moteur électrique le facteur SA peut être considéré comme égal au rapport entre couple crête et couple nominal.

Charge due à chocs de couple

Le couple nominal admissible de l'accouplement TKN max doit être pour n'importe quelle température d'exercice égal ou supérieur au couple crête majoré du facteur de température St et du facteur de démarrage Sz.

$$TKN \max > T_S * S_t * S_z$$

Pour des conditions d'exercice qui comportent des variations périodiques ou des inversions de couple ou des contraintes torsionnelles alternées veuillez bien contacter le Bureau Technique de SATI.

Para tener en cuenta las sobrecargas debidas a la temperatura de servicio del acoplamiento, es necesario que la siguiente ecuación sea satisfecha, donde St representa el factor de temperatura.

$$TKN \Rightarrow TLN \cdot S_t$$

Carga de arranque

Durante el transitorio de arranque el motor de accionamiento suministra un par motor múltiple del par nominal y dependiente de la distribución de las masas. Otro tanto ocurre durante el frenado, por lo que estas dos fases están caracterizadas por choques de par cuya intensidad depende de la distribución de las masas relativas al lado conducido SmA y al lado conducido SmL, además de la frecuencia de los arranques de los que depende el factor de arranque Sz.

- lado conducción
 $T_s = T_{as} * S_{mA} * S_A$
- lado conducido
 $T_s = T_{Ls} * S_{mL} * S_L$

Por una primera aproximación y en el caso de que no se conozca la distribución de las masas, asumimos que MA y ML son iguales a 1.

Para arranques a través del motor eléctrico, se puede asumir que el factor SA sea equivalente a la relación existente entre el par de arranque y el par nominal.

Carga debida a choques de par

Para cualquier temperatura de servicio el par nominal permitido del acoplamiento TKN máx. debe ser igual o superior al par de arranque incrementado por el factor de temperatura St y el factor de arranque Sz.

$$TKN \max > T_S * S_t * S_z$$

Para condiciones de trabajo que requieran variaciones periódicas o inversiones de par así como sollicitaciones torsionales alternas consúltese la Oficina Técnica de SATI.

Giunti elastici torsionali esecuzione precisa SG con elemento elastico
SG flexible couplings in precise execution with elastic element
Drehelastische Kupplungen in präziser Ausführung SG mit elastischem Zwischenglied
Accouplements elastiques torsionnels execution precise SG avec anneau elastique
Acoplamientos elásticos torsionales ejecución precisa SG con elemento elástico



		Valori orientativi per fattori di adeguamento Standard values for adjustment factors / Richtwerte für Anpassungsfaktoren Valeurs d'orientation pour les facteurs rajustement / Valores aproximados para los factores de ajuste				
Denominazione Designation / Bezeichnung Dénomination / Denominación	Simbolo Abbreviation / Symbol Symbole / Símbolo	Definizione / Definition / Definition / Définition / Definición				
Fattore di temperatura Temperature factor Temperaturfaktor Facteur de température Factor de temperatura	St.	St. °C	1 -30 +30	1.2 +40	1.4 +80	1.8 +120
Fattore di avviamento Starting factor Anlauffaktor Facteur de démarrage Factor de accionamiento	Sz.	Numero degli avviamenti per ora / Number of starts per hour / Anzahl der Anläufe/Stunde Nombre de démarrage/heure / Numero de arranques por hora				
		Avviamento/h. / Starts/h. / Anläufe/Stunde Démarrages/h. / Arranques / h Sz.	100 1	200 1,2	400 1,4	800 1,6
Fattore d'urto Shock factor Stoßfaktor Facteur de choc Factor de choque	SA/SL	Urti di avviam. leggeri / Slight starting shocks Leichte Anlaufstöße / Chocs faibles au démarrage Choques de arranque ligeros	SA/SL 1,5			
		Urti di avviam. medi / Medium starting shocks Mittelanlaufstöße / Chocs moyens au démarrage Choques de arranque medios	1,8			
		Urti di avviam. pesanti / Heavy starting shcks Achwere Anlaufstöße / Chocs forts au démarrage Choques de arranque fuertes	2,2			

		Fattori Di Servizio / Service factors / Betriebsfaktoren / Facteurs de service / Factores de servicios			
Regime di carico Type of load Belastungsart Type de charge Régimen de carga	Condizioni di impiego Operating conditions Betriebsverhältnisse Conditions de fonctionnement Condiciones de funcionamiento	Tipo di azionamento Type of prime mover Antriebsart Type d'entraînement Tipo de accionamiento			
		Motore elettr. Electric motor Elektromotore Moteur électrique Motor eléctrico	Motore Dies. Diesel engine Dieselmotore Moteur électrique Motor diésel		
Uniforme Uniform Gleichmässig Uniforme Uniforme	Funzionamento regolare senza urti o sovraccarichi. Uniform operation with no shocks or overloads Gleichmäßiger Betrieb ohne Stöße oder Überlastungen Fonctionnement régulier sans chocs ni surcharges Funcionamiento regular sin choques ni sobrecargas	1,25	1,5		
Leggero Light Leicht Légère Ligero	Funzionamento regolare con urti e sovraccarichi leggeri e poco frequenti Uniform operation with slight and sporadic overloads and shocks Gleichmäßiger Betrieb mit leichten gelegentlichen Überlastungen und Stößen Fonctionnement régulier avec des surcharges et des chocs légères et sporadiques Funcionamiento regular con choques y sobrecargas ligeras y esporádicas	1,5	2,0		
Medio Medium Mittel Moyenne Medio	Funzionamento irregolare con sovraccarichi medi di breve durata e urti frequenti ma moderati Irregular operation with medium-intensity, short-lasting overloads and frequent, moderate shocks Ungleichmäßiger Betrieb mit kurzen Überlastungen mittlerer Stärke und häufigen, mäßigen Stößen Fonctionnement irrégulier avec de brefs surcharges de moyenne intensité et de fréquents chocs modérés. Funcionamiento irregular con breves sobrecargas de media intensidad y choques frecuentes pero moderados	2,0	2,5		
Pesante Heavy Schwer Lourde Pesante	Funzionamento decisamente irregolare con urti sovraccarichi molto frequenti e di forte intensità Markedly irregular operation with frequent shocks and overloads of major intensity Entscheidend Ungleichmäßiger Betrieb mit häufigen Stößen und Überlastungen beträchtlicher Stärke Fonctionnement nettement irrégulier avec de fréquents chocs et surcharges de forte intensité Funcionamiento decididamente irregular con choques frecuentes y sobrecargas de fuerte intensidad	2,5	3,0		

Giunti elastici torsionali esecuzione precisa SG con elemento elastico
SG flexible couplings in precise execution with elastic element
Drehelastische Kupplungen in präziser Ausführung SG mit elastischem Zwischenglied
Accouplements elastiques torsionnels execution précise SG avec anneau elastique
Acoplamientos elásticos torsionales ejecución precisa SG con elemento elástico

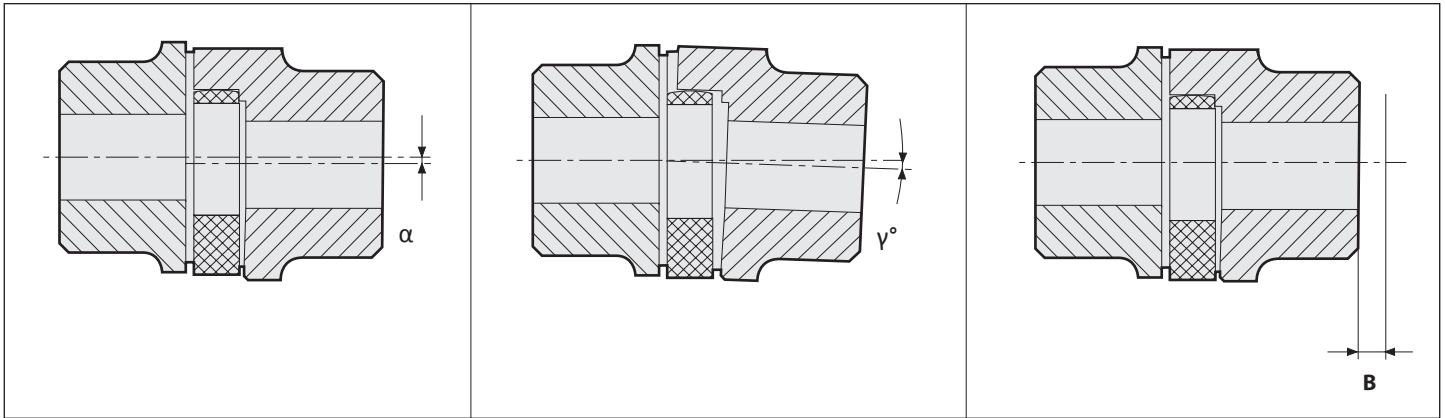
Disassamenti

Disalignements

Auslagerungen

Desalignements

Desalineaciones



Alberi spostati radialmente
 Radial misalignment
 Radialverlagerung
 Désalignement radial
 Desalineación radial

Alberi spostati angolarmente
 Angular misalignment
 Winkelverlagerung
 Désalignement angulaire
 Desalineación angular

Alberi spostati assialmente
 Axial displacement
 Axialverlagerung
 Désalignement axial
 Desalineación axial

(Stella dentata gialla in poliuretano 92 Shore A)

(Yellow spider in polyurethane 92 Shore A)

(Gelbes Zwischenglied aus Polyurethan 92 Shore A)

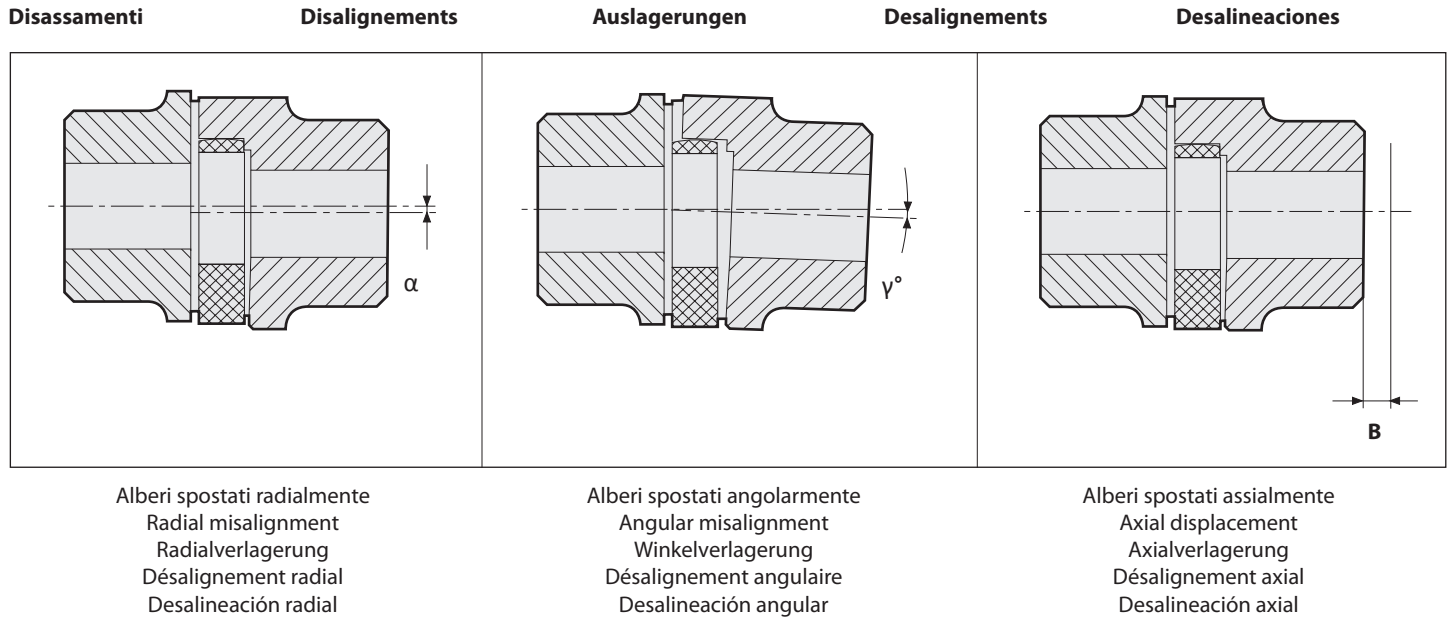
(Étoile jaune en polyurethane 92 Shore A)

(Estrella amarilla en poliuretano 92 Shore A)

Dati Tecnici / Technical data / Technische Daten / Données techniques / Datos técnicos

Tipo Type Typ Type Tipo	N. giri max Max. Rpm Max Drehzahl Tpm max r.p.m. máx. (V=30 m/s)	Angolo di torsione Torsion angle Verdrehwinkel Angle de torsion Ángulo de torsión		Stella dentata Spider Zwischenglied Étoile Estrella dentada	Momento torcente (Nm) Torque (Nm) Drehmoment (Nm) Couple (Nm) Par de torsión (Nm)			Rigidità torsionale Torsional rigidity Drehfedersteife Rigidité torsionnelle Rigidez torsional (kNm/rad)				Spostam. assiale Axial displacement Axialverlagerung Déplacement axial Desalineación axial	Disassamento massimo Max. Disalignment Max. Verlagerung Désalignement max. Desalineación máx.		
		TKN	TKmax TKmáx		TKN Norm.	MAX TKmax MAX TKmáx	con Invers. TKW TKW with inv. Wechseldrehm. TKW avec invers. TKW con invers.	1.0	0.75	0.5	0.25		B	Radial	Angol. Angular Winkel Angular
19/24	14000	3.2°	5°	92	10	20	2,6	1,28	1,05	0,80	0,47	1,2	0,20	1,2°	
24/32	10600			92	35	70	9,1	4,86	3,98	3,01	1,79	1,4	0,22	0,9°	
28/38	8500			92	95	190	25,0	10,90	8,94	6,76	4,01	1,5	0,25	0,9°	
38/45	7100			92	190	380	49,0	21,05	17,26	13,05	7,74	1,8	0,28	1,0°	
42/55	6000			92	265	530	69,0	23,74	19,47	14,72	8,73	2,0	0,32	1,0°	
48/60	5600			92	310	620	81,0	36,70	30,09	22,75	13,49	2,1	0,36	1,1°	
55/70	4750			92	410	820	107,0	50,72	41,59	31,45	18,64	2,2	0,38	1,1°	
65/73	4250			92	625	1250	163,0	97,13	79,65	60,22	35,70	2,6	0,42	1,2°	
75/90	3550			92	1280	2560	333,0	113,32	92,92	70,26	41,65	3,0	0,48	1,2°	
90/100	2800			92	2400	4800	624,0	190,09	155,87	117,86	69,86	3,4	0,50	1,2°	

Giunti elastici torsionali esecuzione precisa SG con elemento elastico
SG flexible couplings in precise execution with elastic element
Drehelastische Kupplungen in präziser Ausführung SG mit elastischem Zwischenglied
Accouplements elastiques torsionnels execution precise SG avec anneau elastique
Acoplamiento elástico torsional ejecución precisa SG con elemento elástico



(Stella dentata nera in poliuretano 94 Shore A) **(Black spider in polyurethane 94 Shore A)** **(Schwarzes Zwischenglied aus Polyurethan 94 Shore A)** **(Étoile noire en polyurethane 94 Shore A)** **(Estrella negra en poliuretano 94 Shore A)**

Dati Tecnici / Technical data / Technische Daten / Données techniques / Datos técnicos														
Tipo Type Typ Type Tipo	N. giri max Max. Rpm Max Drehzahl Tpm max r.p.m. máx. (V=30 m/s)	Angolo di torsione Torsion angle Verdrehwinkel Angle de torsion Ángulo de torsión		Stella dentata Spider Zwischenglied Étoile Estrella dentada	Momento torcente (Nm) Torque (Nm) Drehmoment (Nm) Couple (Nm) Par de torsión (Nm)			Rigidità torsionale Torsional rigidity Drehfedersteife Rigidité torsionnelle Rigidez torsional (kNm/rad)				Spostam. assiale Axial displacement Axialverlagerung Déplacement axial Desalineación axial	Disassamento massimo Max. Disalignment Max. Verlagerung Désalignement max. Desalineación máx.	
		n. (min ⁻¹)	TKN		TKmax TKmáx	TKN Norm.	MAX TKmax MAX TKmáx	con Invers. TKW TKW with inv. Wechseldrehm. TKW avec invers. TKW con invers.	1.0	0.75	0.5		0.25	B
								TKN	TKN	TKN	TKN	mm	α mm.	γ°
19/24	14000	3,2°	5°	94	12	24	3,2	1,82	1,49	1,13	0,67	1,2	0,20	1,2°
24/32	10600			94	43	86	11,4	6,55	5,36	4,06	2,41	1,4	0,22	0,9°
28/38	8500			94	126	233	30,6	16,19	13,27	10,04	5,95	1,5	0,25	0,9°
38/45	7100			94	235	470	61,0	30,22	24,78	18,73	11,11	1,8	0,28	1,0°
42/55	6000			94	326	653	85,0	33,99	27,87	21,07	12,49	2,0	0,32	1,0°
48/60	5600			94	381	763	99,7	46,23	37,90	28,64	16,99	2,1	0,36	1,1°
55/70	4750			94	500	1003	130,7	65,47	53,68	40,59	24,06	2,2	0,38	1,1°
65/73	4250			94	730	1460	190,0	107,92	88,50	66,91	39,66	2,6	0,42	1,2°
75/90	3550			94	1493	2986	388,3	141,38	115,93	87,65	51,96	3,0	0,48	1,2°
90/100	2800			94	2800	5600	728,0	230,79	189,24	143,09	84,81	3,4	0,50	1,2°

Giunti elastici torsionali esecuzione precisa SG con elemento elastico
SG flexible couplings in precise execution with elastic element
Drehelastische Kupplungen in präziser Ausführung SG mit elastischem Zwischenglied
Accouplements elastiques torsionnels execution precise SG avec anneau elastique
Acoplamientos elásticos torsionales ejecución precisa SG con elemento elástico

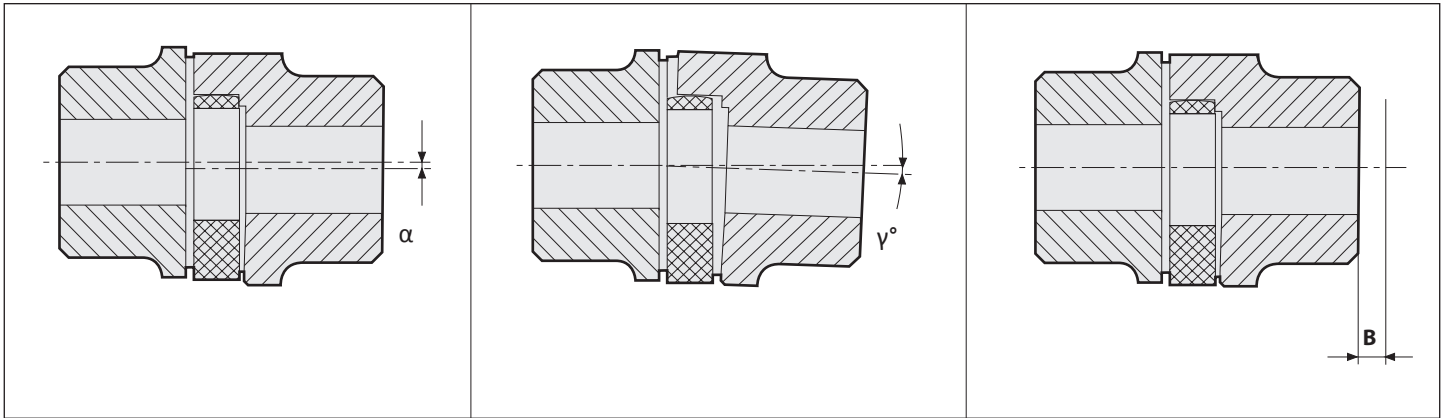
Disassamenti

Disalignements

Auslagerungen

Desalignements

Desalineaciones



Alberi spostati radialmente
 Radial misalignment
 Radialverlagerung
 Désalignement radial
 Desalineación radial

Alberi spostati angolarmente
 Angular misalignment
 Winkelverlagerung
 Désalignement angulaire
 Desalineación angular

Alberi spostati assialmente
 Axial displacement
 Axialverlagerung
 Désalignement axial
 Desalineación axial

(Stella dentata rossa in poliuretano 98 Shore A)

(Red spider in polyurethane 98 Shore A)

(Rotes Zwischenglied aus Polyurethan 98 Shore A)

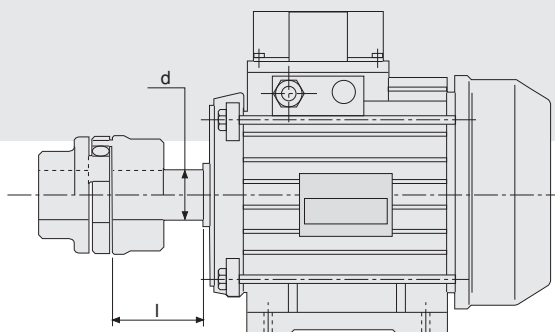
(Étoile rouge en polyurethane 98 Shore A)

(Estrella roja en poliuretano 98 Shore A)

Dati Tecnici / Technical data / Technische Daten / Données techniques / Datos técnicos

Tipo Type Typ Type Tipo	N. giri max Max. Rpm Max Drehzahl Tpm max r.p.m. máx. (V=30 m/s)	Angolo di torsione Torsion angle Verdrehwinkel Angle de torsion Ángulo de torsión		Stella dentata Spider Zwischenglied Étoile Estrella dentada	Momento torcente (Nm) Torque (Nm) Drehmoment (Nm) Couple (Nm) Par de torsión (Nm)			Rigidità torsionale Torsional rigidity Drehfedersteife Rigidité torsionnelle Rigidez torsional (kNm/rad)				Spostam. assiale Axial displacement Axialverlagerung Déplacement axial Desalineación axial	Disassamento massimo Max. Disalignment Max. Verlagerung Désalignement max. Desalineación máx.		
		TKN	TKmax TKmáx		TKN Norm.	MAX TKmax MAX TKmáx	con Invers. TKW TKW with inv. Wechseldrehm. TKW avec invers. TKW con invers.	1.0	0.75	0.5	0.25		B	Radial	Angol. Angular Winkel Angular
19/24	14000	3.2°	5°	98	17	34	4,4	2,92	2,39	1,81	1,07	1,2	0,20	1,2°	
24/32	10600			98	60	120	16,0	9,93	8,14	6,16	3,65	1,4	0,22	0,9°	
28/38	8500			98	160	320	42,0	26,77	21,95	16,60	9,84	1,5	0,25	0,9°	
38/45	7100			98	325	650	85,0	48,57	39,83	30,11	17,85	1,8	0,28	1,0°	
42/55	6000			98	450	900	117,0	54,50	44,69	33,79	20,03	2,0	0,32	1,0°	
48/60	5600			98	525	1050	137,0	65,29	53,54	40,48	24,00	2,1	0,36	1,1°	
55/70	4750			98	685	1370	178,0	94,97	77,88	58,88	34,90	2,2	0,38	1,1°	
65/73	4250			98	940	1880	244,0	129,51	106,20	80,30	47,60	2,6	0,42	1,2°	
75/90	3550			98	1920	3840	499,0	197,50	161,95	122,45	72,58	3,0	0,48	1,2°	
90/100	2800			98	3600	7200	936,0	312,20	256,00	193,56	114,73	3,4	0,50	1,2°	

Giunti elastici torsionali SG
Torsional flexible couplings SG
Drehelastische Kupplungen SG
Accouplements elastiques torsionnels SG
Acoplamientos elásticos torsionales SG



Giunti SG per motori normalizzati CEI

SG-t couplings designed for IEC standardized motors

SG Kupplungen für Motore nach IEC- Normen / Accouplements

SG pour moteurs normalisés CEI

Acoplamientos SG para motores normalizados CEI

(Stella dentata gialla in poliuretano 92 Shore A)

(Yellow spider in polyurethane 92 Shore A)

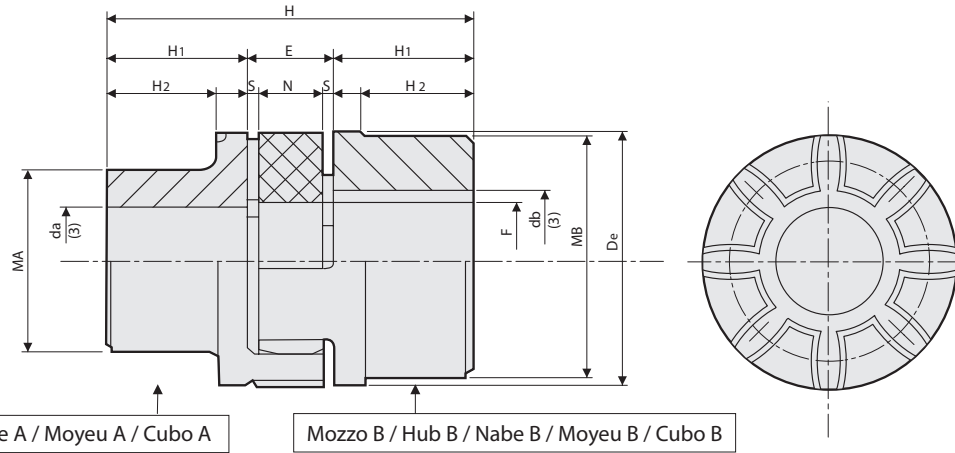
(Gelbes Zwischenglied aus Polyurethan 92 Shore A)

(Étoile jaune en polyurethane 92 Shore A)

(Estrella amarilla en poliuretano 92 Shore A)

Motore elettrico tipo Electric motor type Typ des Elektromotors Moteur électrique Motor eléctrico	Potenza motore a 50 Hz n=3000 min. Motor Output at 50 Hz n=3000 min. Motorleistung bei 50 Hz n=3000 min. Puissance moteur à 50 Hz n=3000 min. Potencia motor a 50 Hz n=3000 min.		Giunto Coupling Kupplung Accouplement Acoplamiento		Potenza motore a 50 Hz n=1500 min. Motor Output at 50 Hz n=1500 min. Motorleistung bei 50 Hz n=1500 min. Puissance moteur à 50 Hz n=1500 min. Potencia motor a 50 Hz n=1500 min.		Giunto Coupling Kupplung Accouplement Acoplamiento		Potenza motore a 50 Hz n=1000 min. Motor Output at 50 Hz n=1000 min. Motorleistung bei 50 Hz n=1000 min. Puissance moteur à 50 Hz n=1000 min. Potencia motor a 50 Hz n=1000 min.		Giunto Coupling Kupplung Accouplement Acoplamiento		Potenza motore a 50 Hz n=750 min. Motor Output at 50 Hz n=750 min. Motorleistung bei 50 Hz n=750 min. Puissance moteur à 50 Hz n=750 min. Potencia motor a 50 Hz n=750 min.		Giunto Coupling Kupplung Accouplement Acoplamiento		Estremità d'albero dx l (mm) Shaft end dx l (mm) Wellenende dx l (mm) Bout d'arbre dx l (mm) Extremos eje dx l (mm)
	P (kW)	T (Nm)	GET-T TIPO	Fs	P (kW)	T (Nm)	GET-T TIPO	Fs	P (kW)	T (Nm)	GET-T TIPO	Fs	P (kW)	T (Nm)	GET-T TIPO	Fs	
80	0,75	2,4		8,0	0,55	3,6		5,4	0,37	3,6	19/24	5,1	0,18	2,3	19/24	8,0	19x40
90 S	1,10	3,6	19/24	5,4	0,75	4,9	19/24	3,9	0,55	5,4		3,4	0,25	3,2		5,7	
90 L	1,50	4,9		4,0	1,10	7,6		2,7	0,75	7,3		2,5	0,37	4,8		3,8	24x50
100 L	2,20	7,2		2,7	1,50	9,8		2,0	1,10	10,8		5,8	0,55	7,2		2,5	
112 M	3,00	9,8		7,1	2,20	14,4		4,7	1,50	14,7		4,7				6,4	
132 S	4,00	13,1	28/32	3,00	19,6	24/32	24/32	3,5			24/32		1,10	14,4	24/32	4,4	28x60
132 M	5,50	18,0		5,4	4,00	26,2		2,6	2,20	21,6		3,2	1,50	19,7		3,3	
160 M	7,50	24,6	24/38	10,6	5,50	36,0	28/38	5,3	3,00	29,5	28/38	6,3	2,20	28,8	28/38	6,6	38x80
180 M	11,00	36,0		7,6	7,50	49,0		3,9	4,00	39,0		4,8					
200 L	15,00	49,0		7,50	49,0			5,50	54,0			3,5	3,00	39,0		4,8	
225 S	18,50	60,0		7,50	49,0			5,50	54,0			3,5	4,00	52,0		7,0	
250 M	22,00	72,0	38/45	10,6	11,00	72,0	38/45	5,3	7,50	73,0	38/45	5,1			38/45	5,1	42x110
280 S	30,00	98,0		7,8	15,00	98,0		3,9	11,00	108,0		3,5	5,50	72,0		3,8	
315 S	37,00	121,0		6,3	18,50	121,0		4,4					7,50	98,0			48x110
355 L	45,00	147,0		7,5	22,00	144,0		3,7	15,00	147,0		3,6	11,00	144,0		3,7	
400 L	55,00	180,0		5,5	30,00	196,0	42/55	4,7	18,50	182,0	42/55	2,9			42/55		
450 L	75,00	246,0		4,4	37,00	242,0		2,7	22,00	216,0		2,5	15,00	197,0		2,7	55x110
500 L	90,00	295,0		3,00	45,00	295,0	48/60	2,6			48/60		18,50	242,0	48/60	2,5	
560 L	110,00	360,0		2,1	55,00	360,0	55/70	2,1	30,00	295,0	55/70	2,1	22,00	288,0	55/70	2,1	55x110 60x140
630 L	132,00	433,0		3,5	75,00	492,0	75	2,1	37,0	364,0	75	2,1	30,00	394,0	65	2,2	60x140 65x140
710 L	150,00	490,0		3,1	90,00	590,0	75	4,0	45,00	442,0	75	4,4	37,00	485,0	75	4,0	75x140
800 L	180,00	590,0		2,6	110,00	721,0	75/90	3,4	55,00	541,0	75/90	3,6	45,00	591,0	75/90	3,3	
900 L	220,00	721,0		2,1	132,00	866,0	90	2,8	75,00	738,0		2,7	55,00	722,0	75/90	2,7	
1000 L	250,00	820,0		4,6	160,00	1030,0		2,3	90,00	885,0		2,3					65x140 80x170
1120 L	300,00	980,0		3,8	200,00	1290,0		4,7	110,00	1070,0		4,5	90,00	1170,0		4,1	
1250 L	355,00	1140,0		3,0	250,00	1610,0		3,7	132,00	1280,0		3,8	110,00	1420,0		3,4	
1400 L	400,00	1280,0		2,4	315,00	2020,0		3,0	160,00	1550,0	90/100	3,1	132,00	1710,0	70/100	2,8	
1600 L				2,4	355,00	2280,0		2,4	200,00	1930,0		2,5	160,00	2070,0		3,2	75x140 95x170
1800 L				4,8	400,00	2560,0		2,9	250,00	2420,0	100	2,7	200,00	2580,0	100	2,6	
2000 L				4,2	400,00	2560,0		2,9	315,00	3040,0							80x170 100x210

Giunti elastici torsionali SG-M con mozzo pieno Torsional flexible couplings SG-M with solid hub Drehelastische Kupplungen SG-M mit Vollnabe Accouplements élastiques torsionnels SG-M à moyeu plein Acoplamientos elásticos torsionales SG-M con cubo pleno



Esempio codifica

SG-M 19A-24B = con mozzo A + mozzo B
SG-M 19A-19A = con due mozzi A
SG-M 24B-24B = con due mozzi B

Code explanation example

SG-M 19A-24B = with hub A + hub B
SG-M 19A-19A = with 2 hubs A type
SG-M 24B-24B = with 2 hubs B type

Kodierungsbeispiel

SG-M 19A-24B = mit nabe A + nabe B
SG-M 19A-19A = mit 2 Naben A
SG-M 24B-24B = mit 2 Naben B

Interpretation du code

SG-M 19A-24B = avec moyeu A + moyeu B
SG-M 19A-19A = avec 2 moyeux A
SG-M 24B-24B = avec 2 moyeux B

Ejemplo de codificación

SG-M 19A-24B = con cubo A + cubo B
SG-M 19A-19A = con 2 cubos A
SG-M 24B-24B = con 2 cubos B

Il diametro del foro (min-max) identifica la dimensione caratteristica del giunto.

The bore diameter (min-max) identifies the main size of the coupling.

Der Nabendurchmesser ((min-max) kennzeichnet die Kupplungshauptgröße.

Le diamètre de l'alésage (min-max) marque la taille caractéristique de l'accouplement.

El diámetro del agujero (min-max) identifica el tamaño característico del acoplamiento.

Materiale ghisa EN-GJL-250 UNI EN 1561

Material cast iron EN-GJL-250 UNI EN 1561

Werkstoff Grauguss EN-GJL-250 UNI EN 1561

Matière fonte EN-GJL-250 UNI EN 1561

Material hierro fundido EN-GJL-250 UNI EN 1561

Tipo Type Typ Type Tipo	Dimensioni / Dimensions / Abmessungen Dimensions / Dimensiones [mm]														Elemento elastico Spider Zwischenglied Annea élastique Elemento elástico	Mozzi / Hubs Naben / Moyeux Cubos		(2) J kg. cm ² Hub B ₁
	Preforo Pilot bore Vorbohrung Préalésage Taladro previo		(3) Foro Bore Bohrung Alésage Agujero		H ₁	De	(1) E	F	MA	MB	N	H ₂	S	H		A	B	
	A	B	da max	db max														
SG-M 19A-24B*	6	6	19	24	25	40	16	18	30	40	12	19,0	2,0	66	0,004	0,18	0,25	0,8
SG-M 24A-32B	9	9	24	32	30	55	18	27	40	55	14	24,0	2,0	78	0,014	0,36	0,55	3,0
SG-M 28A-38B	10	10	28	38	35	65	20	30	48	65	15	27,5	2,5	90	0,025	0,60	0,85	7,0
SG-M 38A-45B	12	12	38	45	45	80	24	38	66	78	18	36,5	3,0	114	0,042	1,35	1,65	20,0
SG-M 42A-55B	12	12	42	55	50	95	26	46	75	94	20	40,0	3,0	126	0,066	2,00	2,30	50,0
SG-M 48A-60B	12	12	48	60	56	105	28	51	85	104	21	45,0	3,5	140	0,088	2,75	3,10	80,0
SG-M 55A-70B	15	15	55	70	65	120	30	60	98	118	22	52,0	4,0	160	0,116	4,20	4,50	160,0
SG-M 65A-75B	15	15	65	75	75	135	35	68	115	134	26	61,0	4,5	185	0,172	6,50	6,80	310,0
SG-M 75A-90B	15	15	75	90	85	160	40	80	135	158	30	69,0	5,0	210	0,325	10,00	10,80	680,0
SG-M 90A-100B	38	38	90	100	100	200	45	100	160	180	34	81,0	5,5	245	0,440	14,00	15,80	1590,0

* Acciaio
(1) Quote di montaggio
(2) Momento d'inerzia giunto con mozzi A/B e ø foro max
(3) A richiesta: Foro finito secondo le norme ISO, tolleranza H7 - chiave DIN 6885, tolleranza JS9. Foro per grano.

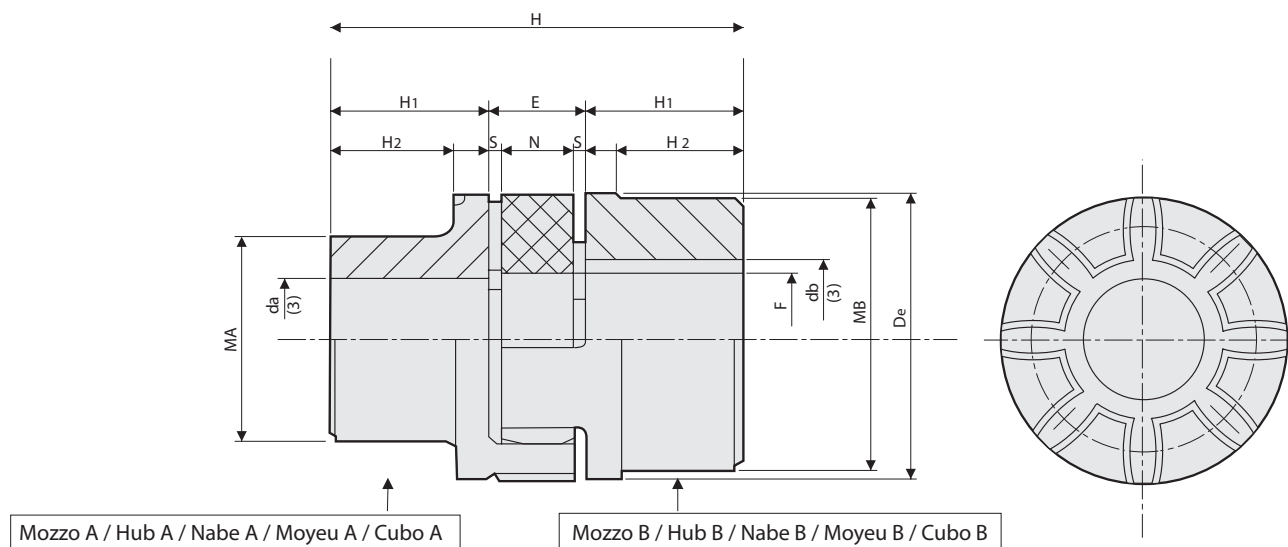
*Steel
(1) Assembly distances
(2) Coupling moment of inertia with A/B hubs and max bore ø
(3) On request: Finished bore in compliance with ISO standards, H7 tolerance - keyway to DIN 6885, JS9 tolerance. Bore for screws.

*Stahl
(1) Montageabmessungen
(2) Kupplungsträgheitsmoment mit A/B Naben und max. Bohrungsdurchm.
(3) Nach Wunsch: Fertigtbohrung nach ISO Normen, Toleranz H7 - Paßfedernut nach DIN 6885, Toleranz JS9. Gewindebohrung.

*Acier
(1) Dimensions de montage
(2) Moment d'inertie accouplement avec moyeux A/B et ø alésage max.
(3) Sur demande: Alésage fini selon normes ISO, tolérance H7 - Rainure de clavette à DIN 6885, tolérance JS9. Trou taraudé.

*Acero
(1) Cotas de montaje
(2) Momento de inercia acoplamiento con cubos A/B y ø agujero max.
(3) Bajo solicitud: eje acabado según las normas ISO tolerancia H7 clavetero Din 6885 tolerancia JS9 eji con prisionero

Giunti elastici torsionali SG-M con mozzo pieno
Torsional flexible couplings SG-M with solid hub
Drehelastische Kupplungen SG-M mit Vollnabe
Accouplements élastiques torsionnels SG-M à moyeu plein
Acoplamiento elástico torsional SG-M con cubo pleno



Esempio codifica

SG-M 19A-24B = con mozzo A + mozzo B
 SG-M 19A-19A = con due mozzi A
 SG-M 24B-24B = con due mozzi B

Code explanation example

SG-M 19A-24B = with hub A + hub B
 SG-M 19A-19A = with 2 hubs A type
 SG-M 24B-24B = with 2 hubs B type

Kodierungsbeispiel

SG-M 19A-24B = mit Nabe A + Nabe B
 SG-M 19A-19A = mit 2 Naben A
 SG-M 24B-24B = mit 2 Naben B

Interpretation du code

SG-M 19A-24B = avec moyeu A + moyeu B
 SG-M 19A-19A = avec 2 moyeux A
 SG-M 24B-24B = avec 2 moyeux B

Ejemplo de codificación

SG-M 19A-24B = con cubo A + cubo B
 SG-M 19A-19A = con 2 cubos A
 SG-M 24B-24B = con 2 cubos B

Il diametro del foro (min-max) identifica la dimensione caratteristica del giunto.

The bore diameter (min-max) identifies the main size of the coupling.

Der Nabendurchmesser ((min-max) kennzeichnet die Kupplungshauptgröße.

Le diamètre de l'alésage (min-max) marque la taille caractéristique de l'accouplement.

El diámetro del agujero (min-max) identifica el tamaño característico del acoplamiento

Materiale alluminio

Material aluminium

Werkstoff Aluminium

Matière aluminium

Material aluminio

Tipo Type Typ Type Tipo	Preforo Pilot bore Vorbohrung Préalésage Taladro previo		(3)		Dimensioni / Dimensions / Abmessungen Dimensions / Dimensiones [mm]											Elemento elastico Spider Zwischenglied Annea élastique Elemento elástico	Mozzi / Hubs Naben / Moyeux Cubos		(2) J kg. cm ² Hub B ₁
			Foro Bore Bohrung Alésage Agujero		H ₁	De	(1)	F	MA	MB	N	H ₂	S	H					
			A	B	da max	db max	E												
SG-M 19A-24B/AL	6	6	19	24	25	40	16	18	30	40	12	19,0	2,0	66	0,005	0,07	0,08	0,4	
SG-M 24A-32B/AL	9	9	24	32	30	55	18	27	40	55	14	24,0	2,0	78	0,014	0,13	0,18	1,0	
SG-M 28A-38B/AL	10	10	28	38	35	65	20	30	48	65	15	27,5	2,5	90	0,025	0,22	0,30	3,0	
SG-M 38A-45B/AL	12	12	38	45	45	80	24	38	66	78	18	36,5	3,0	114	0,042	0,48	0,55	8,0	

(1) Quote di montaggio

(2) Momento d'inerzia giunto con mozzi A/B e ø foro max

(3) A richiesta: Foro finito secondo le norme ISO, tolleranza H7 – chiave DIN 6885, tolleranza JS9. Foro per grano.

(1) Assembly distances

(2) Coupling moment of inertia with A/B hubs and max bore ø

(3) On request: Finished bore in compliance with ISO standards, H7 tolerance - keyway to DIN 6885, JS9 tolerance. Bore for screws.

(1) Montageabmessungen

(2) Kupplungsträgheitsmoment mit A/B Naben und max. Bohrungsdurchm.

(3) Nach Wunsch: Fertigungsbore nach ISO Normen, Toleranz H7 – Paßfedernut nach DIN 6885, Toleranz JS9. Gewindebohrung.

(1) Dimensions de montage

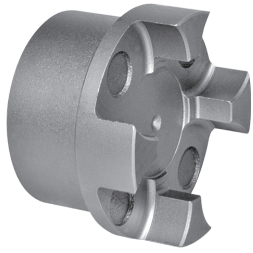
(2) Moment d'inertie accouplement avec moyeux A/B et ø alésage max.

(3) Sur demande: Alésage fini selon normes ISO, tolérance H7 – Rainure de clavette à DIN 6885, tolérance JS9. Trou taraudé.

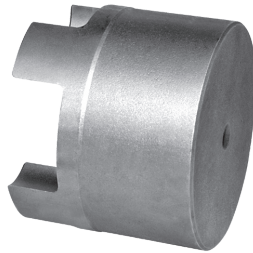
(1) Cotas de montaje

(2) Momento de inercia acoplamiento con cubos A/B y ø agujero max.

(3) Bajo solicitud: eje acabado según las normas ISO tolerancia H7 clavetero DIN 6885 tolerancia JS9 eji con prisonero

Materiale ghisa
Material cast iron
Werkstoff Grauguss
Matière fonte
Material Hierro fundido


Semigiunto mozzo A
Semi - coupling hub A
Halbkupplung Nabe A
Demi - accouplement moyeu A
Semiaplamiento cubo A



Semigiunto mozzo B
Semi - coupling hub B
Halbkupplung Nabe B
Demi - accouplement moyeu B
Semiaplamiento cubo B

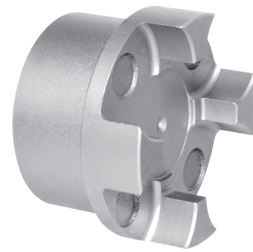
tipo / type / tipo / type / tipo
EN-GJL-250 UNI EN 1561

A

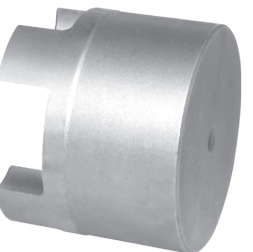
B

Nostro codice Our code Unser Code Notre code Nuestro código	SGMAA19*	SGMBA24*
	SGMA019	SGMB024
	SGMA024	SGMB032
	SGMA028	SGMB038
	SGMA038	SGMB045
	SGMA042	SGMB055
	SGMA048	SGMB060
	SGMA055	SGMB070
	SGMA065	SGMB075
SGMA075	SGMB090	
SGMA090	SGMB100	

*Acciaio / Steel / Stahl / Acier / Acero

Materiale alluminio
Material aluminium
Werkstoff Aluminium
Matière aluminium
Material aluminio


Semigiunto mozzo A
Semi - coupling hub A
Halbkupplung Nabe A
Demi - accouplement moyeu A
Semiaplamiento cubo A



Semigiunto mozzo B
Semi - coupling hub B
Halbkupplung Nabe B
Demi - accouplement moyeu B
Semiaplamiento cubo B

A

B

Nostro codice Our code Unser Code Notre code Nuestro código	SGAA019	SGAB024
	SGAA024	SGAB032
	SGAA028	SGAB038
	SGAA038	SGAB045

Elemento elastico nero / Black spider
Schwarzes Zwischenglied / Etoile noire
Elemento elástico negro

94 Shore A

Nostro codice / Our code Unser Code / Notre code Nuestro código	EN19024	EN48060
	EN24032	EN55070
	EN28038	EN65075
	EN38045	EN75090
	EN42055	EN90100

Elemento elastico rosso / Red spider
Rotes Zwischenglied / Etoile rouge
Elemento elástico rojo

98 Shore A

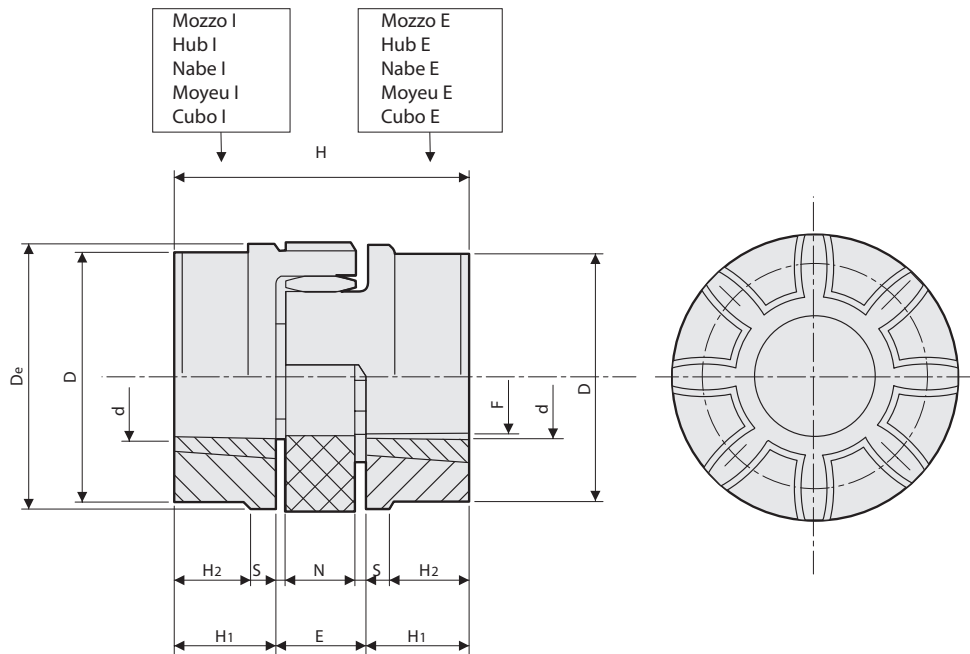
Nostro código / Our code Unser Code / Notre code Nuestro código	ER19024	ER48060
	ER24032	ER55070
	ER28038	ER65075
	ER38045	ER75090
	ER42055	ER90100

Elemento elastico giallo / Yellow spider
Gelbes Zwischenglied / Etoile jaune
Elemento elástico amarillo

92 Shore A

Nostro codice Our code Unser Code Notre code Nuestro código	EG19024
	EG24032
	EG28038
	EG38045
	EG42055
	EG48060
	EG55070
	EG65075
	EG75090
EG90100	

Giunti elastici SG-T per bussole coniche
Torsional flexible couplings SG-T for taper bushes
Drehelastische Kupplungen SG-T für Spannbuchsen
Accouplements élastiques torsionnels SG-T pour moyeux amovibles
Acoplamiento elástico torsional SG-T para bujes conicos



Esempio codifica

SG-T 28-38I / 28-38E = con mozzo I + mozzo E
 SG-T 28-38I / 28-38I = con due mozzi I
 SG-T 28-38E / 28-38E = con due mozzi E

E = mozzo con bussola esterna
 I = mozzo con bussola interna

Code explanation example

SG-T 28-38I / 28-38E = with hub I + hub E
 SG-T 28-38I / 28-38I = with 2 hubs I type
 SG-T 28-38E / 28-38E = with 2 hubs E type

E = hub with large taper end
 I = hub with small taper end

Kodierungsbeispiel

SG-T 28-38I / 28-38E = mit Nabe I + Nabe E
 SG-T 28-38I / 28-38I = mit 2 Naben I
 SG-T 28-38E / 28-38E = mit 2 Naben E

E = Nabe mit Außenbuchse
 I = Nabe mit Innenbuchse

Interpretation du code

SG-T 28-38I / 28-38E = avec moyeu I + moyeu E
 SG-T 28-38I / 28-38I = avec 2 moyeux I
 SG-T 28-38E / 28-38E = avec 2 moyeux E

E = moyeu avec douille extérieure
 I = moyeu avec douille intérieure

Ejemplo de codificación

SG-T 28-38I / 28-38E = con cubo I + cubo E
 SG-T 28-38I / 28-38I = con 2 cubos I
 SG-T 28-38E / 28-38E = con 2 cubos E

E = cubo con buje exterior
 I = cubo con buje interior

Materiale ghisa
EN-GJL-250 UNI EN 1561

Material cast iron EN-GJL-250 UNI EN 1561

Werkstoff Grauguss
EN-GJL-250 UNI EN 1561

Matière fonte
EN-GJL-250 UNI EN 1561

Material hierro fundido
EN-GJL-250 UNI EN 1561

Tipo Type Typ Type Tipo	Foro Bore Bohrung Alésage Agujero		Bussola Bush Buchse Douille Buje	Dimensioni / Dimensions / Abmessungen Dimensions / Dimensiones [mm]										Elemento elastico Spider Zwischenglied Anneau élastique Elemento elástico	Mozzi I/E foro max Max bore for hubs I/E Max. I/E Nabenbohrung Alésage max. moyeux I/E Agujero max. cubos I/E	(2) J kg. cm ² Hub B ₁
	d min	d max		H ₁	De	(1) E	F	D	N	S	H	H ₂				
SGT-T 28-38 TL	9	28	1108	23	65	20	30	65	15	2,5	66	–	0,025	0,50	7	
SGT-T 38-45 TL	9	28	1108	23	80	24	38	78	18	3,0	70	15	0,042	0,88	26	
SGT-T 42-55 TL	10	42	1610	26	95	26	46	94	20	3,0	78	16	0,066	1,40	36	
SGT-T 48-60 TL	10	42	1615	39	105	28	51	104	21	3,5	106	28	0,088	2,33	78	
SGT-T 55-70 TL	12	50	2012	33	120	30	60	118	22	4,0	96	20	0,116	2,42	120	
SGT-T 75-90 TL	16	60	2517	52	160	40	80	158	30	5,0	144	36	0,325	6,80	630	

(1) Quote di montaggio
 (2) Momento d'inerzia giunto con mozzi I/E e ø foro max

(1) Assembly distances
 (2) Coupling moment of inertia with I/E hubs and max bore ø

(1) Montageabmessungen
 (2) Kupplungsträgheitsmoment mit I/E Naben und max. Bohrungsdurchm.

(1) Dimensions de montage
 (2) Moment d'inertie accouplement avec moyeux I/E et ø alésage max.

(1) Cotas de montaje
 (2) Momento de inercia acoplamiento con cubos I/E y ø agujero max.

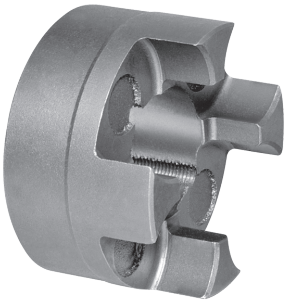
**Semigiunto bussola
conica I**

**Semi - coupling taper
bored I**

**Halbkupplung
Spannbuchse I**

**Demi - accouplement
moyeu amovible I**

**Semiacoplamiento
casquillo conico I**



Nostro codice Our code Unser Code Notre code Nuestro código	GTI2838	Bussola Bush Buchse Douille Buje	1108
	GTI3845		1108
	GTI4255		1610
	GTI4860		1615
	GTI5570		2012
	GTI7590		2517

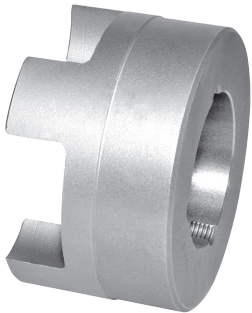
**Semigiunto bussola
conica E**

**Semi - coupling taper
bored E**

**Halbkupplung
Spannbuchse E**

**Demi - accouplement
moyeu amovible E**

**Semiacoplamiento
casquillo conico E**

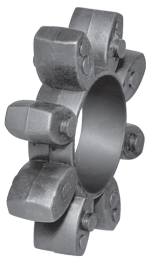


Nostro codice Our code Unser Code Notre code Nuestro código	GTE2838	Bussola Bush Buchse Douille Buje	1108
	GTE3845		1108
	GTE4255		1610
	GTE4860		1615
	GTE5570		2012
	GTE7590		2517

Elemento elastico nero
Black spider
Schwarzes Zwischenglied
Etoile noire
Elemento elástico negro
94 Shore A

Elemento elastico giallo
Yellow spider
Gelbes Zwischenglied
Etoile jaune
Elemento elástico amarillo
92 Shore A

Elemento elastico rosso
Red spider
Rotes Zwischenglied
Etoile rouge
Elemento elástico rojo
98 Shore A



Nostro codice Our code Unser Code Notre code Nuestro código	EN28038
	EN38045
	EN42055
	EN48060
	EN55070
	EN75090

Nostro codice Our code Unser Code Notre code Nuestro código	EG28038
	EG38045
	EG42055
	EG48060
	EG55070
	EG75090

Nostro codice Our code Unser Code Notre code Nuestro código	ER28038
	ER38045
	ER42055
	ER48060
	ER55070
	ER75090