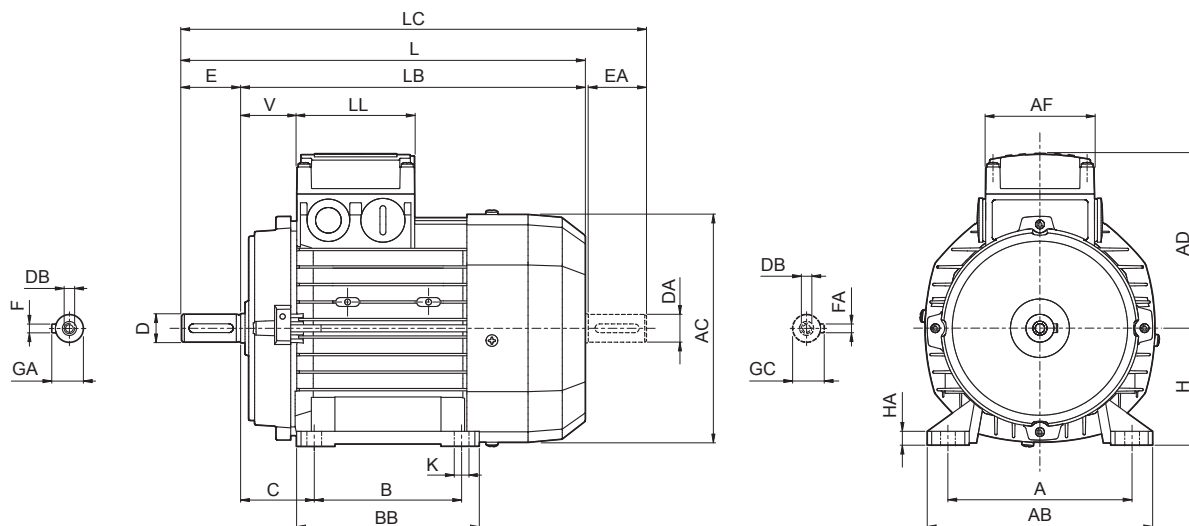




14 MOTORS DIMENSIONS BX

BX - IM B3 - CE/CCC

BX



	Shaft					Housing						Motor																						
	D DA	E EA	DB	GA GC	F FA	B	A	HA	BB	AB	K	C	H	AC	L	LB	LC	AD	AF	LL	V													
BX 80 B	19 14 ⁽¹⁾	40 30 ⁽¹⁾	M6 M5 ⁽¹⁾	21.5 16 ⁽¹⁾	6 5 ⁽¹⁾	100	125	8	124	153	10	50	80	156	320	280	351	119	74	80	38													
BX 90 S	24 19 ⁽¹⁾	50 40 ⁽¹⁾	M8 M6 ⁽¹⁾	27 21,5 ⁽¹⁾	8 6 ⁽¹⁾		140		155	174		12	63	100	195	410	350	462	142	98	98	50	44											
BX 90 LA						125				70	112		219	430	370	482	157							52										
BX 100 LA	28 24 ⁽¹⁾	60 50 ⁽¹⁾	M10 M8 ⁽¹⁾	31 27 ⁽¹⁾	8 8 ⁽¹⁾	140	160	10	175	192	12	63	100	195	410	350	462	142	98	98	50													
BX 100 LB						190																224	70	112	219	430	370	482	157					
BX 112 M																																		
BX 132 SB	38 28 ⁽¹⁾	80 60 ⁽¹⁾	M12 M10 ⁽¹⁾	41 31 ⁽¹⁾	10 8 ⁽¹⁾	140	216	12	218	254	12	89	132	258	493	413	556	193	118	118	58													
BX 132 MA						178																528	448	591										
BX 160 MA	42 38 ⁽¹⁾	110 80 ⁽¹⁾	M16 M12 ⁽¹⁾	45 41 ⁽¹⁾	12 10 ⁽¹⁾	210	254	25	264	319	14.5	108	160	310	596	486	680	245	187	187	51													
BX 160 MB						254			304							640	530					724												
BX 160 L																																		
BX 180 M	48 42 ⁽¹⁾	110 110 ⁽¹⁾	M16 M16 ⁽¹⁾	51.5 45 ⁽¹⁾	14 12 ⁽¹⁾	241	279	26	291	359	14	121	180	348	708	598	823	261			52													
BX 180 L						279			329							528	448					591												
BX 200LA	55 45 ⁽¹⁾	140 110 ⁽¹⁾	M20 M20 ⁽¹⁾	59 48,5 ⁽¹⁾	16 14 ⁽¹⁾	267	318	23	345	378	18,5	133	200	417	821	711	934	328	300	311	48													
BX 225SA	60 55 ⁽¹⁾			64 59 ⁽¹⁾	18 16 ⁽¹⁾	286	356		351	435		149	225	460	879	739	1001	348																
BX 225SB																																		
BX 250MA	65 55 ⁽¹⁾			69 59 ⁽¹⁾	18 16 ⁽¹⁾	311	406		392	480		168	250	510	884	744	1010	376																
BX 280SA	75 65 ⁽¹⁾			140 140 ⁽¹⁾	M20 M20 ⁽¹⁾	79.5 69 ⁽¹⁾	20 18 ⁽¹⁾		368	457		31	506	530	24	190	280	564				1088	948	1238	482	434	306	43						
BX 280SB																																		
BX 315SA	80 75 ⁽¹⁾	170 140 ⁽¹⁾	M20 M20 ⁽¹⁾	85 79,5 ⁽¹⁾	22 20 ⁽¹⁾	406	508	40	558	590	28	216	315	639	1204	1034	1352	537	473	347	42													
BX 315SB																																		
BX 315SC																																		
BX 315MA	90 75 ⁽¹⁾			95 79,5 ⁽¹⁾	25 20 ⁽¹⁾	457			669						1315	1145	1463																	
BX 355MA	100 75 ⁽¹⁾	210 170 ⁽¹⁾	M24 M20 ⁽¹⁾	106 79,5 ⁽¹⁾	28 20 ⁽¹⁾	500	610	45	722	700	35	254	355	725	1479	1269	1659	603	694	413	50													
BX 355MB																																		
BX 355MC																																		

N.B.: 1) These values refer to the rear shaft end (PS).