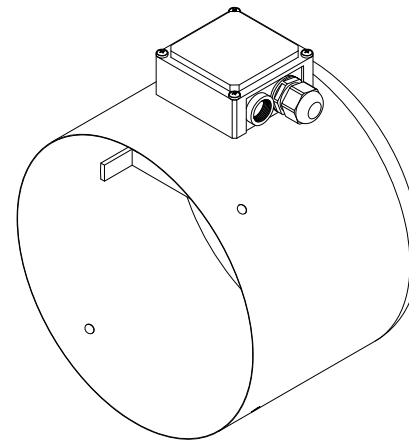
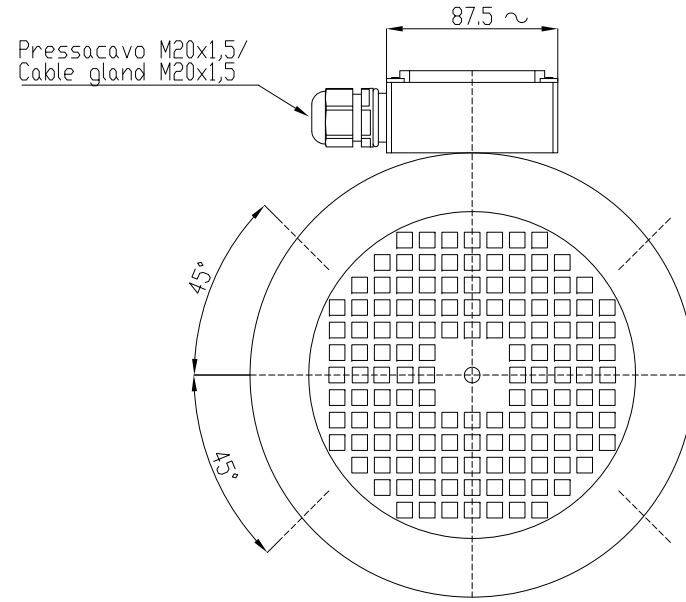
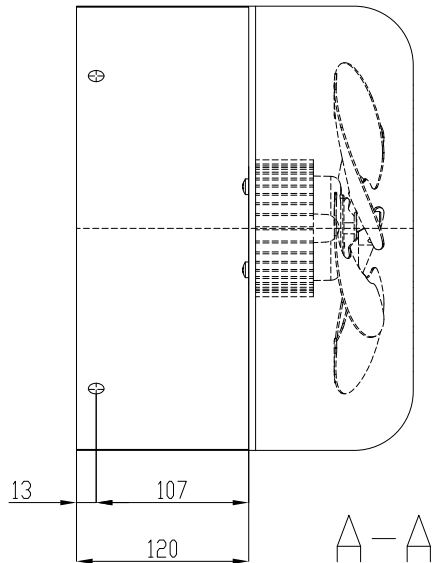
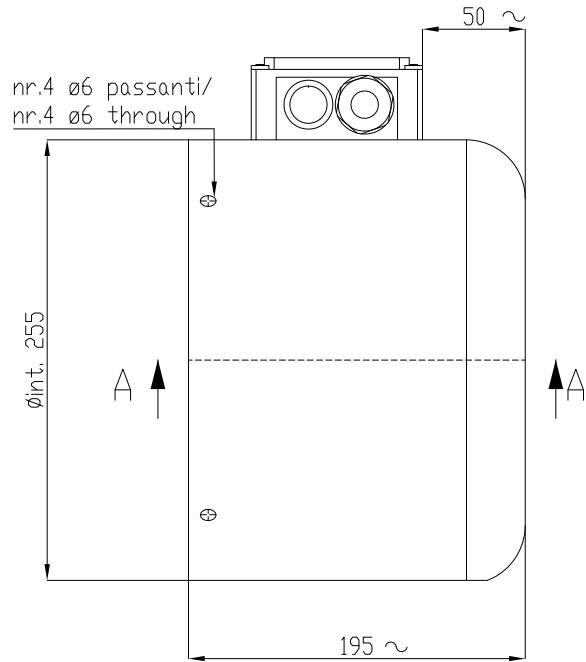


TOLLERANZE  
 DOVE NON SIA  
 DIVERSAMENTE  
 SPECIFICATO  
 FORI (+) : H 13  
 ALBERI (-) : h 13  
 INTERASSI E  
 RASAMENTI } J 13  
 ANGOLI : ±30°  
 CONICITÀ : ±0.05%  
 FILETTATURE :  
 VITI : Sh 6  
 Madreviti : SH 8

SOPRA	FORO H13 (+)	J 13
0	0	± 0.070
3	0.140	± 0.090
6	0.180	± 0.110
10	0.220	± 0.135
18	0.270	± 0.165
30	0.330	± 0.195
50	0.390	± 0.230
80	0.460	± 0.270
120	0.540	± 0.315
180	0.630	± 0.360
250	0.720	± 0.405
315	0.810	± 0.445
400	0.890	± 0.485
500	0.970	± 0.485



MODIFICHE						00-00-00	MM
Smussi generali	Raggi non quotati	Disegnatore	Data	Scala	N° pezzi	Materiale	Tipo
		G.S.	03/02/17				Stato
Macchina o gruppo		Riferimento fornitore					Dimensioni grezze
 Via S. Ferrari, 4 Campogalliano (MO) ITALY		Denominazione					Disegno n°
		. Kit servoventilazione 132 (FA) . forced ventilation kit 132 (FA).					rev o