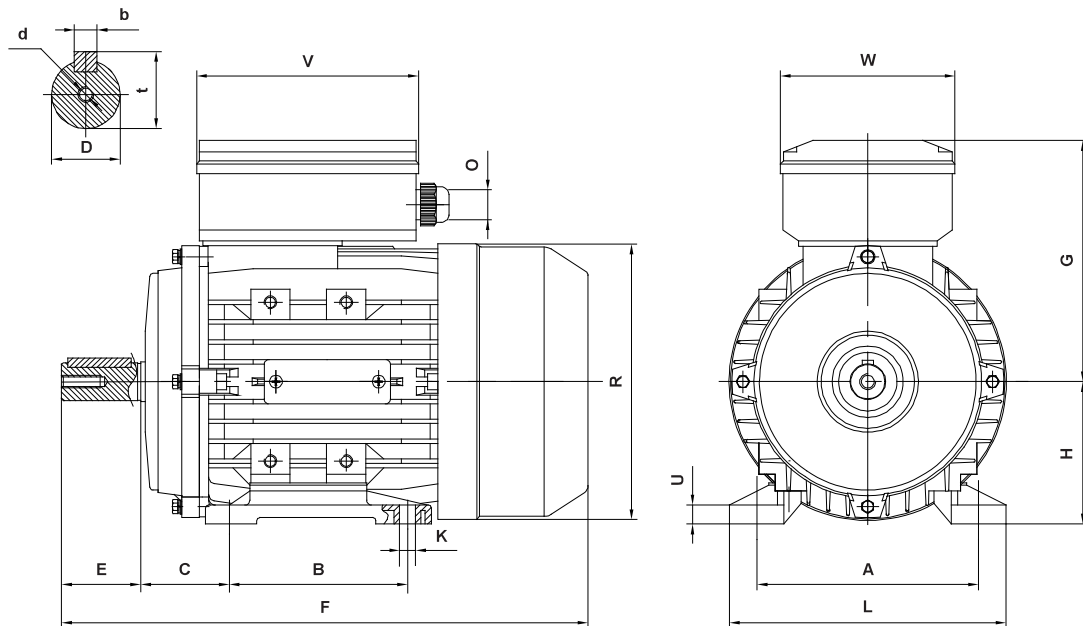


<b>DIMENSIONI D'INGOMBRO B3</b> <span style="float: right;">IT</span>	<b>OVERALL DIMENSIONS B3</b> <span style="float: right;">EN</span>	<b>GESAMTABMESSUNGEN B3</b> <span style="float: right;">DE</span>
<b>DIMENSIONS D'ENCOMBREMENT B3</b> <span style="float: right;">FR</span>	<b>DIMENSIONES DE LA MÁQUINA B3</b> <span style="float: right;">ES</span>	<b>DIMENSÕES DE ESTORVO B3</b> <span style="float: right;">PT</span>



GRANDEZZA SIZE GRÖÖE TAILLE TAMAÑO TAMANHO	N. Poli No.Poles Polenanzahl N. Póles N.º polos N.º Pólos	QUOTA / DIMENSION / ABMESSUNG / NIVEAU / COTA / QUOTA																	
		A	B	C	D	d	E	F	G	H	K	L	O	R	U	V	W	b	t
56	2 - 4 - 6	90	71	36	9 j6	-	20	194	95	56	6	109	M16	114	7	73	73	3	10.2
63		100	80	40	11 j6	M4x0.7	23	221	100	63	7	120	M16	128	7	80	80	4	12.5
71		112	90	45	14 j6	M5x0.8	30	255	105	71	7	132	M20	142	11	80	80	5	16
80		125	100	50	19 j6	M6x1	40	292	135	80	10	162	M20	162	10	105	105	6	21.5
90S		140	100	56	24 j6	M8x1.25	50	337	137	90	9	175	M20	177	11	105	105	8	27
90L			125																
100L		150	140	63	28 j6	M10x1.5	60	386	147	100	12	199	M20 + M20	202	14	105	105	8	31
112M		190	140	70	28 j6	M10x1.5	60	393	165	112	11	220	M25 + M25	230	15	115	122	8	31
132S		216	140	89	38 k6	M12x1.75	80	493	185	132	11.5	253	M25 + M25	260	15	115	122	10	41
132M			178																
160M		254	210	108	42	M16x36	110	608	243	160	15	302	M32x1.5+ M25x1.5	312	20			12	45
160L			652																
180M		279	241	121	48	M16x36	110	720	265	180	15	350	M32x1.5+ M25x1.5	355	22			14	51,5
180L			770																
200L		318	305	133	55	M20x42	110	780	305	200	19	395	2-M36x2	397	25			16	59

dimensioni in mm  
dimensions en mm

overall dimensions in mm  
dimensiones en mm

Abmessungen in mm  
dimensões em mm