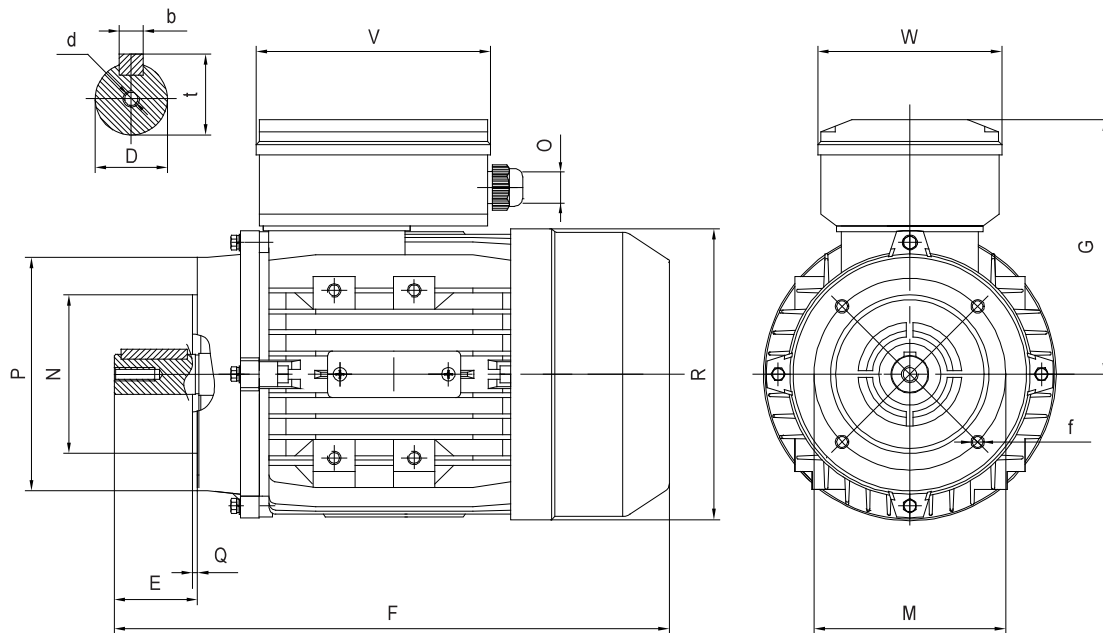


DIMENSIONI D'INGOMBRO B14 IT	OVERALL DIMENSIONS B14 EN	GESAMTABMESSUNGEN B14 DE
DIMENSIONS D'ENCOMBREMENT B14 FR	DIMENSIONES DE LA MÁQUINA B14 ES	DIMENSÕES DE ESTORVO B14 PT



GRANDEZZA SIZE GRÖÖE TAILLE TAMAÑO TAMANHO	N. Poli No.Poles Polenzahl N. Póles N.º polos N.º Pólos	QUOTA / DIMENSION / ABMESSUNG / NIVEAU / COTA / QUOTA																
		D	d	E	F	f	G	M	N	O	P	Q	R	V	W	b	t	
56	2-4-6	9 j6	-	20	194	M5	95	65	50 j6	M16	80	2.5	114	73	73	3	10.2	
63		11 j6	M4x0.7	23	221	M5	100	75	60 j6	M16	90	2.5	128	80	80	4	12.5	
71		14 j6	M5x0.8	30	255	M6	105	85	70 j6	M20	105	2.5	142	80	80	5	16	
80		19 j6	M6x1	40	292	M6	135	100	80 j6	M20	120	3	162	105	105	6	21.5	
90S		24 j6	M8x1.25	50	337	M8	137	115	95 j6	M20	140	3	177	105	105	8	27	
90L											160	3.5	202	105	105	8	31	
100L		28 j6	M10x1.5	60	386	M8	147	130	110 j6		M25 + M25	160	3.5	230	115	122	8	31
112M		28 j6	M10x1.5	60	393	M8	165	130	110 j6			160	3.5	258	115	122	10	41
132S		38 k6	M12x1.75	80	493	M8	185	130	110 j6	M25 + M25	160	3.5	258	115	122	10	41	

dimensioni in mm
dimensions en mm

overall dimensions in mm
dimensiones en mm

Abmessungen in mm
dimensões em mm